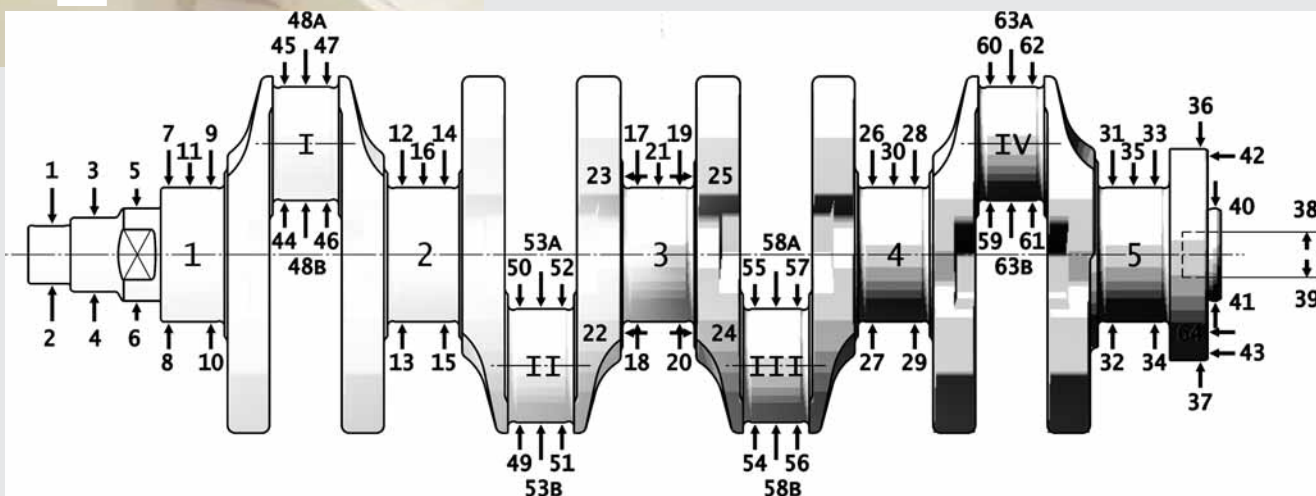
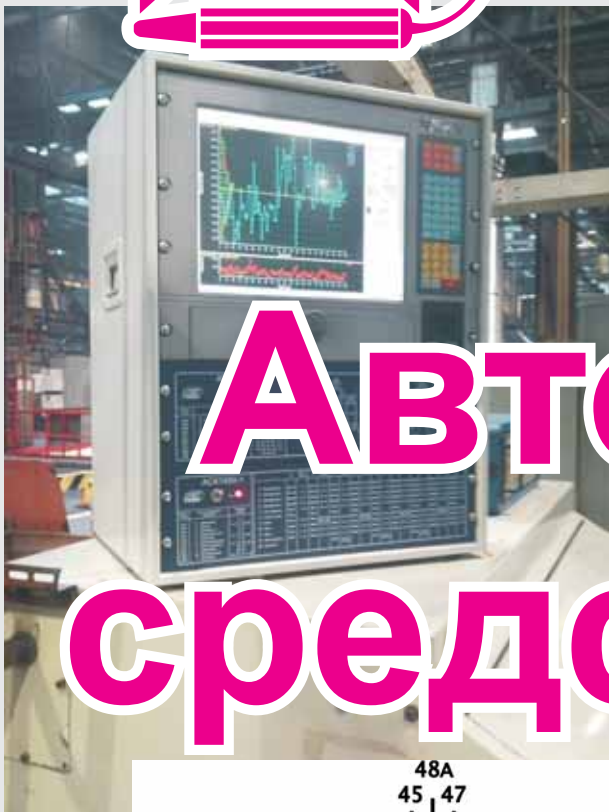




Малое инновационное предприятие НПФ «АСК»

Автоматические средства контроля



| Содержание | Стр. | Содержание | Стр. | Содержание | Стр. |
|--|------|---|------|--|------|
| “АСК” - направления и возможности | 2 | Индуктивные датчики для систем послеоперационного контроля | 15 | Универсальный стенд для контроля профиля и геометрических параметров кулачков распределительного вала автомобиля КИ1259 | 27 |
| Защита технических решений. Государственная сертификация. Дипломы и награды | 3 | Многопараметровые станции послеоперационного контроля геометрических параметров деталей для автоматических линий и контрольных автоматов | 16 | Стенд для контроля геометрических параметров корпуса подшипников распределительного вала автомобиля КИ1261 | 28 |
| Универсальная система активного контроля и статистического регулирования качества продукции АСК1274 | 4 | Станция послеоперационного контроля геометрических параметров диаметральных размеров головки блока цилиндров АСК1081 для автоматических линий механообработки | 17 | Стенд для контроля геометрических параметров обоймы наружного шарнира переднего привода автомобиля КИ1236 | 29 |
| Система активного контроля для автоматизации токарных операций АСК2949 | 6 | Станция послеоперационного контроля геометрических параметров вала коленчатого АСК1450 для автоматических линий механообработки | 18 | Стенд для контроля геометрических параметров детали и заготовки корпуса внутреннего шарнира автомобиля КИ1257 | 30 |
| Система активного контроля толщины ленты на прокатных станах АСК2263 | 7 | Компьютеризированная система послеоперационного контроля параметров маховика КИ1342 для автоматических линий механообработки | 19 | Стенд для контроля геометрических параметров и веса пластин аккумуляторных батарей | 31 |
| Индуктивные датчики для систем активного контроля | 8 | Контрольно-сортировочный автомат КИ1502 для контроля диаметральных размеров штырей радиотехнических разъёмов | 20 | Стенд послеоперационного контроля диаметральных размеров шатунных шеек и регулирования качества продукции вала коленчатого АСК1547 | 32 |
| Гидравлические подводящие устройства (гидрокаретки) для активного контроля размеров | 9 | Стенд для контроля геометрических параметров седел клапанов головки цилиндров КИ1641/1 и КИ1641/2 | 21 | Контрольная станция для послеоперационного контроля геометрических параметров вала коленчатого КИ1550 | 33 |
| Система контроля размерных параметров детали после обработки ИСП2031 | 10 | Контрольные полуавтоматы и стенды послеоперационного контроля геометрических параметров деталей | 22 | Стенд контроля геометрических параметров цилиндрических шестерен АСК9847 | 34 |
| Стенд контроля размеров и статистического регулирования технологического процесса механообработки КИ2647 | 11 | Стенд контроля размерных параметров вала сошки рулевого управления АСК2158 | 23 | Система контроля геометрических параметров зубообрабатывающего инструмента (червячных фрез) АСК2048 для модернизации измерительных машин | 35 |
| Система послеоперационного контроля и статистического регулирования качества продукции АСК1147 | 12 | Стенд контроля геометрических параметров шатуна автомобиля АСК2844 | 24 | Система контроля параметров червячных фрез (винтовой линии фрезы) АСК2762 для модернизации измерительных машин | 36 |
| Двухконтурная система активного контроля и статистического регулирования качества продукции КИ1412 | 13 | Стенд контроля геометрических параметров поршня АСК2843 | 25 | Контрольно-управляющая система КИ1226 стенда обкатки рейки рулевого механизма | 37 |
| Малогабаритный длиномер для контроля размеров в производственных условиях ИСП1631 | 14 | Стенд для контроля геометрических параметров вторичного вала КПП автомобиля АСК1136 | 26 | Система послеоперационного контроля качества изготовления шестерен и зубчатых колес АСК2995М | 38 |

Научно-производственная лаборатория «Автоматические средства контроля» является совместной структурой Тольяттинского государственного университета и Волжского автомобильного завода для решения задач автоматизации механообработки и производственного контроля качества деталей по геометрическим параметрам.

Длительное, с 1980 г., сотрудничество научных и производственных работников в условиях конкуренции с ведущими производителями контрольно-управляющей техники позволило создать гамму современных и точных электронных систем, датчиков, стендов, тарировочной аппаратуры, технические решения которых защищены 35 авторскими свидетельствами и патентами.

В цехах Волжского автозавода установлено свыше 500 систем активного контроля «АСК», плановую модернизацию ежегодно проходят десятки единиц механообрабатывающего оборудования и постов ОТК, в необходимом количестве поставляются запасные части и ремонтные комплекты. Коллектив «АСК» участвует в оснащении оборудования по новым проектам, за что удостоен премии Волжского автозавода (проект 2108) и премии губернатора Самарской области по науке и технике (проект 2110).

«АСК» - направления и возможности

Основные направления работы:

- Автоматизация операций шлифования (активный контроль);
- Автоматизация производственного контроля деталей по размерным параметрам и статистической обработкой информации;
- Анализ точности технологического процесса и станочного оборудования;
- Разработка и изготовление контрольных автоматов и полуавтоматов для автоматизации контроля и сортировки деталей;
- Автоматизация послеоперационного контроля деталей по уровню шума при обкатке зубчатых колес;
- Автоматизация операций статистического регулирования методом контрольных карт в соответствии со стандартом ИСО/ТУ16949;
- Изготовление запасных частей для ремонта и восстановления систем контроля.

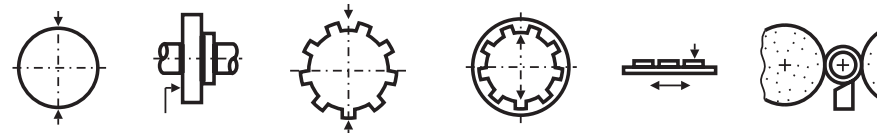
Наряду с типовыми системами активного и послеоперационного контроля размеров деталей, выпускаемых в промышленных количествах, АСК разрабатывает и осуществляет нестандартные проекты контрольно-измерительных средств для сложных и уникальных деталей со статистической обработкой информации.

Защита технических решений. Государственная сертификация. Дипломы и награды



Универсальная система активного контроля и статистического регулирования качества продукции АСК1274

Компьютеризированная система активного контроля нового поколения, отличающаяся универсальностью в использовании, широким спектром сервисных и функциональных возможностей, прогнозированием особых причин изменчивости технологического процесса шлифования.

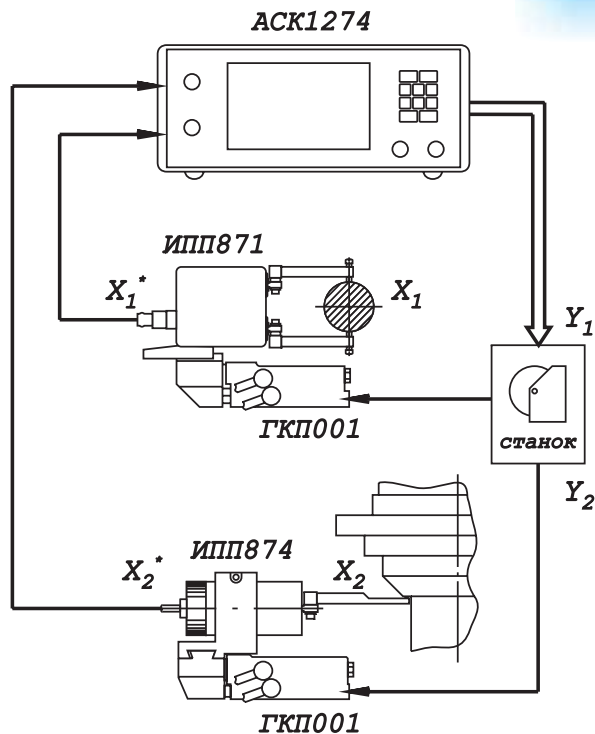


Виды операций шлифования и применяемые средства активного контроля.

Область применения:

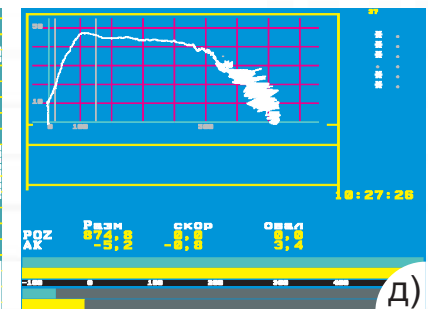
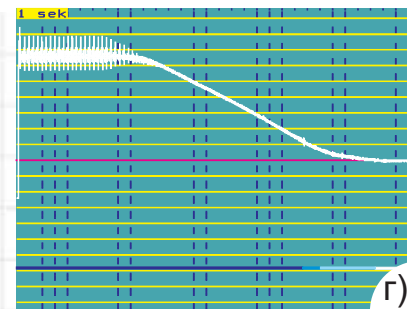
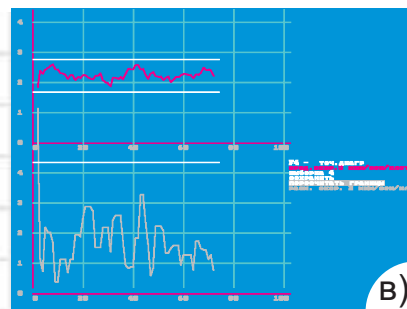
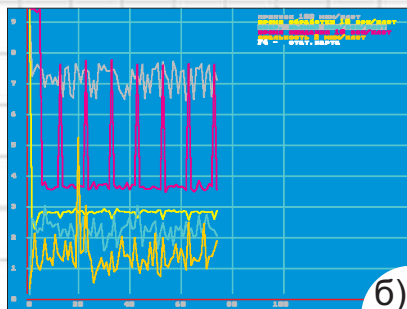
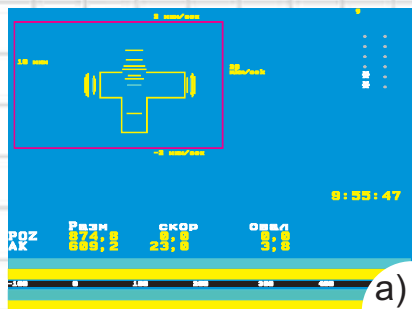
- автоматизация финишных операций шлифования с предварительной осевой ориентацией обрабатываемой детали;
- реализация типовых, а также нестандартных и специальных циклов шлифования с промежуточным выхаживанием, адаптивным управлением и оптимизацией по критериям производительности и качества;
- организация статистического контроля, статистическое регулирование технологических процессов механообработки;
- визуальный контроль технологических процессов по специальным динамическим характеристикам и индикаторами состояния;
- запись, хранение и передача информации для анализа и принятия решений.

| Тип прибора | Тип датчика | Тип гидрокаретки | Обозначение и характеристика выполняемой операции |
|-------------|------------------------------|------------------|--|
| АСК1274 | ИПП871 | ГКП001 | Управление циклом при наружном круглом врезном шлифовании |
| АСК1274 | ИПП874 | ГКУ001 | Осевая ориентация детали перед обработкой |
| АСК1274 | ИПП8766 | ГКП001 | Управление циклом при наружном круглом врезном шлифовании прерывистых поверхностей |
| АСК1274 | ИПП8765 | - | Управление циклом при внутреннем круглом шлифовании гладких и прерывистых поверхностей |
| АСК1274 | ИПП8663 | - | Подналадка инструмента при плоском шлифовании |
| АСК1274 | ИПП871 ИПП8765 ИПП8663 | ГКП001 | Подналадка инструмента при бесцентровом шлифовании (врезном или "напроход") |



Технические характеристики:

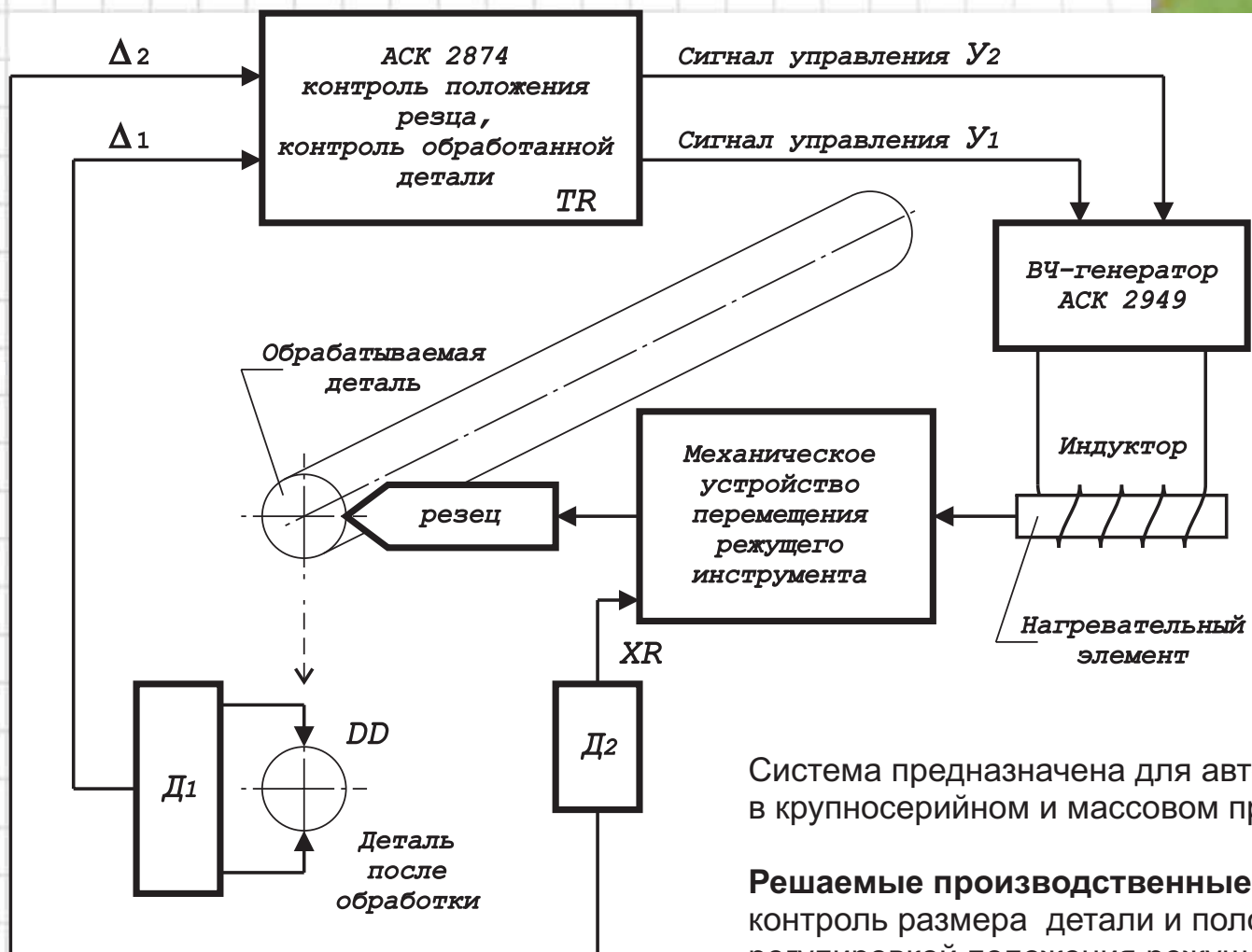
- Количество входных измерительных каналов: до 5.
- Вид обрабатываемой поверхности: гладкая или прерывистая.
- Виды операций шлифования: круглое наружное или внутреннее; осевая ориентация; плоское шлифование, бесцентровое шлифование (врезное или напроход).
- Индикация размеров:
 - аналоговая в диапазоне: -100-0-500; -10-0-50 мкм;
 - цифровая в диапазоне: -100-0-500 мкм.
- Число команд в цикле управления:
 - активного контроля 4;
 - позиционирования 3.
- Предел размаха срабатывания команд в рабочем диапазоне: 0,5 мкм.
- Параметры коммутируемых цепей: 110 В, 1 А, 50 Гц.
- Потребляемая мощность: не более 30 ВА.
- Габаритные размеры: 341x137x280 мм.
- Масса: 5,3 кг.



Визуальная информация о качестве техпроцесса шлифования:

а) столбиковые диаграммы индикаторов качества продукции (овальность, погрешность размера, шероховатость); б) точечные диаграммы характеристик процесса шлифования; в) динамические \bar{X} -R карты; г) временная диаграмма снятия припуска; д) фазовая диаграмма цикла шлифования.

Система активного контроля для автоматизации токарных операций АСК2949



Технические характеристики:

- Диапазон контролируемых величин:
 - размеров: не менее 500 мкм;
 - перемещений режущего инструмента: не менее 200 мкм.
- Выходная мощность ВЧ-генератора: 100 Вт.
- Измерительное усилие щупов датчика в зоне условного нуля отсчета измерений: $1,2 \pm 0,1$ Н.

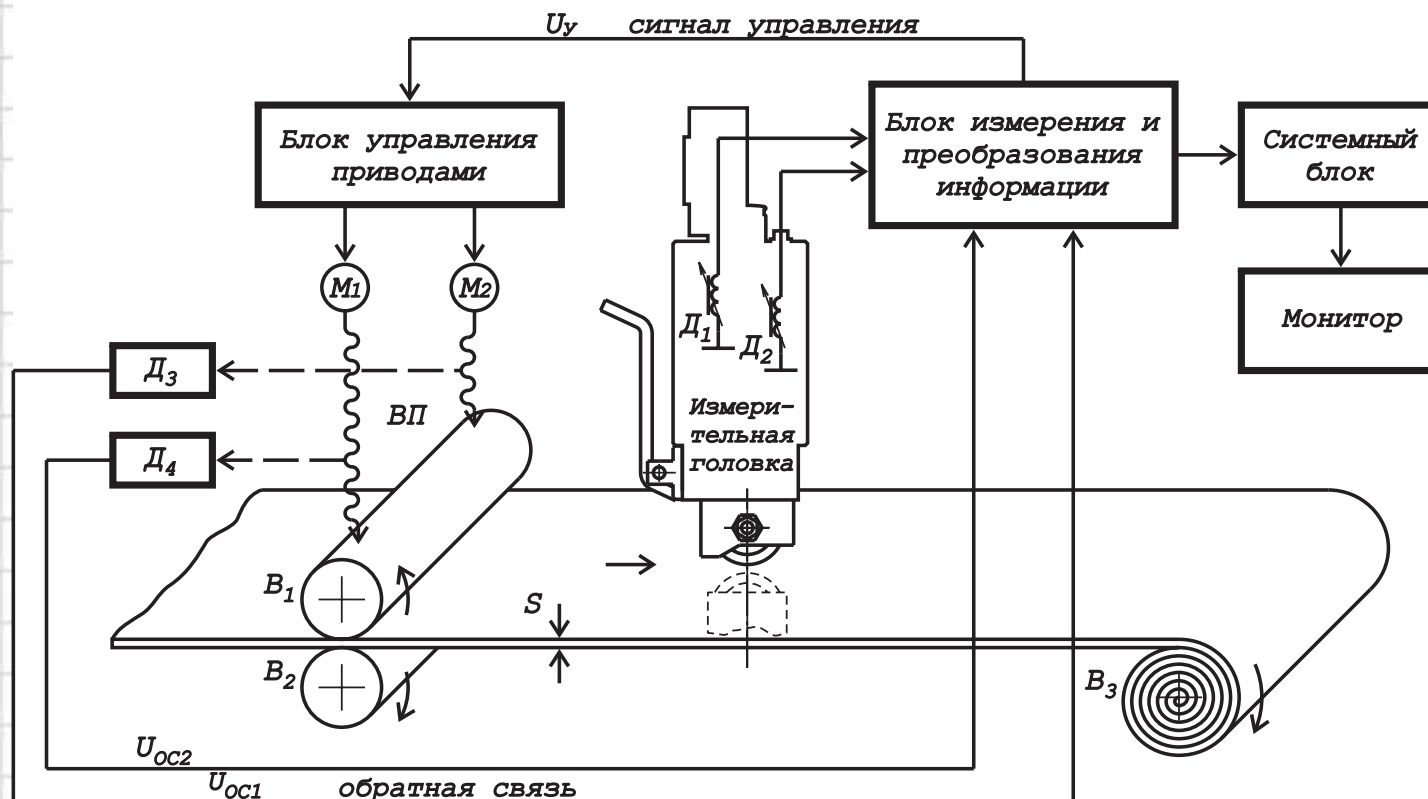
Система предназначена для автоматизации токарной обработки деталей в крупносерийном и массовом производстве с использованием ТВЧ.

Решаемые производственные задачи:

контроль размера детали и положения резца с последующей регулировкой положения режущего инструмента с использованием токов высокой частоты.

Система активного контроля толщины ленты на прокатных станах АСК2263

Система выполняет контроль толщины ленты при холодной прокатке и автоматическую подналадку прокатных валков по результатам контроля и статистической обработке измерительной информации.



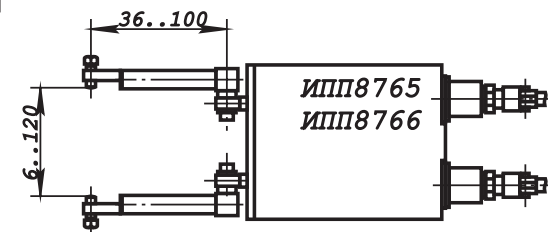
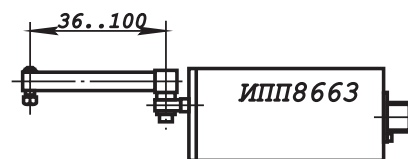
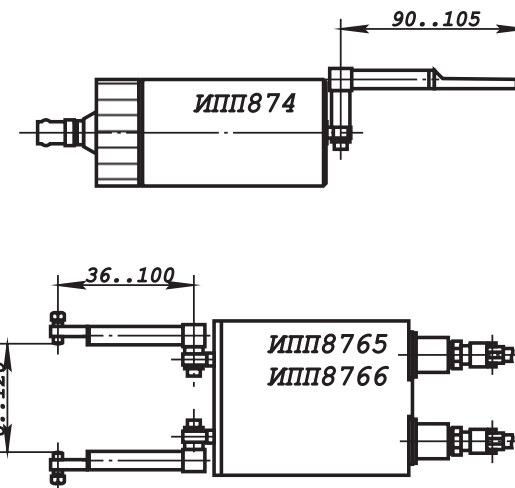
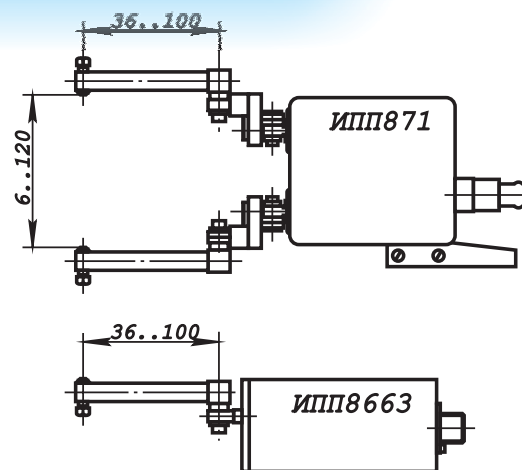
Решаемые производственные задачи:

- контроль и регулирование толщины ленты на прокатных станах отечественного и импортного производства;
- управление качеством продукции статистическими методами.

Технические характеристики:

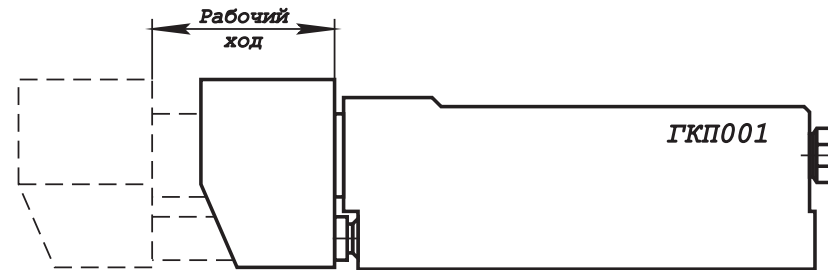
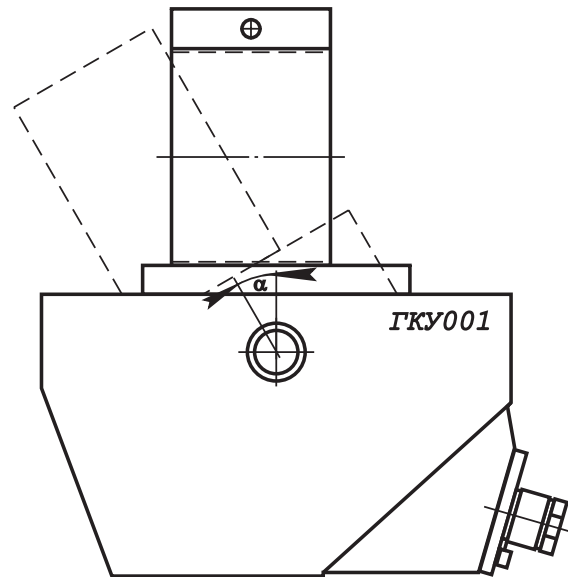
- Диапазон значений толщины ленты, контролируемой на выходе прокатного стана: 0,9...4,5 мм.
- Абсолютная погрешность контроля: ±0,001 мм.
- Скорость проката ленты: 50...100 м/мин.

Индуктивные датчики для систем активного контроля



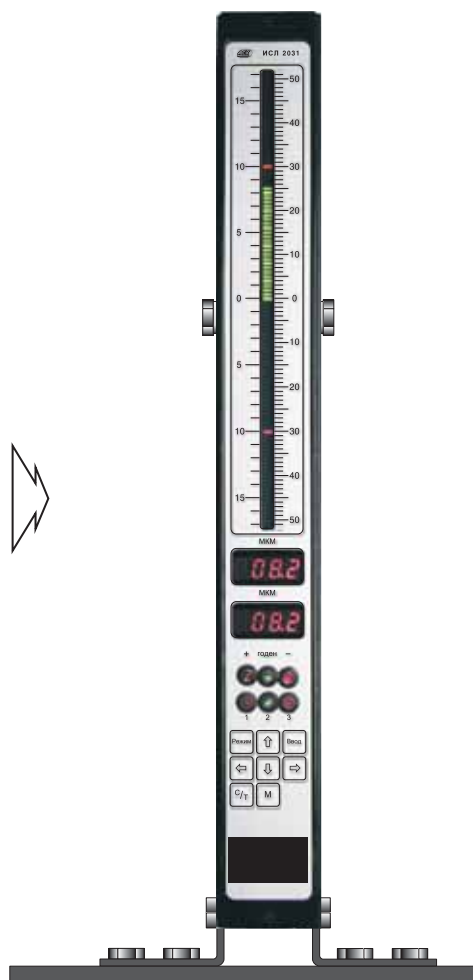
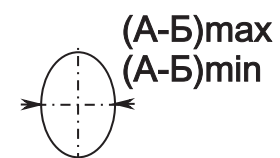
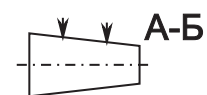
| Характеристики | ИПП871 | ИПП874 | ИПП8663 | ИПП8765 | ИПП8766 |
|--|------------|------------|------------|------------|------------|
| 1. Рабочий диапазон, мкм | 800 | 1000 | 700 | 700 | 700 |
| 2. Измерительное усилие в зоне условного нуля, Н | 1,3 ± 0,15 | 0,5 ± 0,15 | 1,3 ± 0,15 | 1,3 ± 0,15 | 1,3 ± 0,15 |
| 3. Длина кабеля, м | 3 | 3 | 3 | 3 | 3 |
| 4. Масса, кг | 1,6 | 1,2 | 0,7 | 1,2 | 1,2 |
| 5. Габаритные размеры, мм | 100×50×147 | ∅58×125 | 139×30×50 | 139×80×50 | 139×80×50 |

Гидравлические подводные устройства (гидрокаретки) для активного контроля размеров



| Характеристики | ГКП001 | ГКУ001 |
|---|------------------------|-------------|
| 1. Вид перемещения | прямое | угловое |
| 2. Рабочий ход, мм (град) | 53; 75; 100; 130 мм | 6; 30 град. |
| 3. Рабочее давление масла, атм | 8±0,5 | 8±0,5 |
| 4. Масса, кг | 3 | 3,5 |
| 5. Габаритные размеры, мм на ход 53 и 75 на ход 100 | 50×65×100 50×65×210 | 157×62×150 |

Система контроля размерных параметров детали после обработки ИСЛ2031

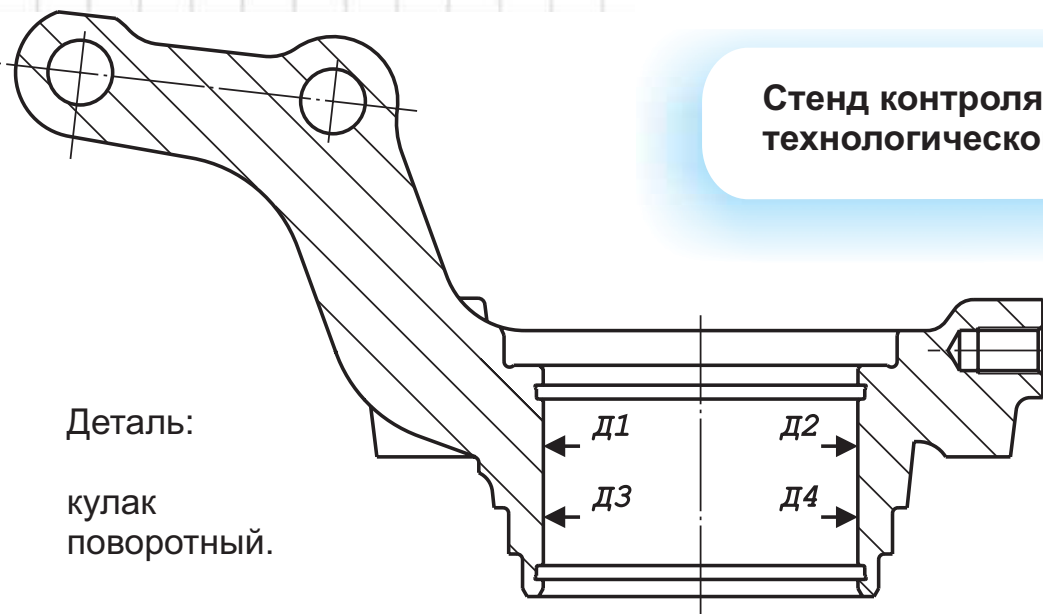


Технические характеристики:

- Количество каналов измерения: 2.
- Диапазон измерения в каждом канале: ± 500 мкм.
- Дискретность отсчёта по цифровому индикатору: 0,1; 1,0; 5,0 мкм.
- Результирующая погрешность: не более 1,0 мкм.

Решаемые производственные задачи:

- контроль размерных параметров деталей непосредственно после обработки на станке;
- селекция деталей по размерным группам и классам точности;
- контроль прецизионных деталей с дискретностью отчёта 0,1 мкм;
- контроль деталей с мягкой поверхностью (алюминиевые сплавы, вкладыши коленчатых валов и т.п.) пневмоэлектронным методом;
- выполнение универсальных измерений в метрозалах и боксах ОТК;
- запись, хранение и передача информации по линии или бесконтактным методом.



Стенд контроля размеров и статистического регулирования технологического процесса механообработки КИ2647

Выполняемые функции приборов в комплексе:

1. Прибор ИСП2031 - контроль, индикация размерных параметров.
2. Прибор АСК2647 - расчёт и визуализация статистических характеристик.

Решаемые производственные задачи:

- измерение геометрических параметров непосредственно после выполнения технологических операций механообработки на рабочем месте оператора станка;
- окончательный контроль по геометрическим параметрам;
- контроль стабильности технологического процесса и точности оборудования на основе оперативного статистического контроля.

Технические характеристики:

- Количество каналов измерения: 4.
- Диапазон измерения в каждом канале: ± 500 мкм.
- Контролируемые статистические характеристики: \bar{X} ср, R.
- Визуальная информация: контрольные карты.
- Производительность контроля: 240 шт./час.

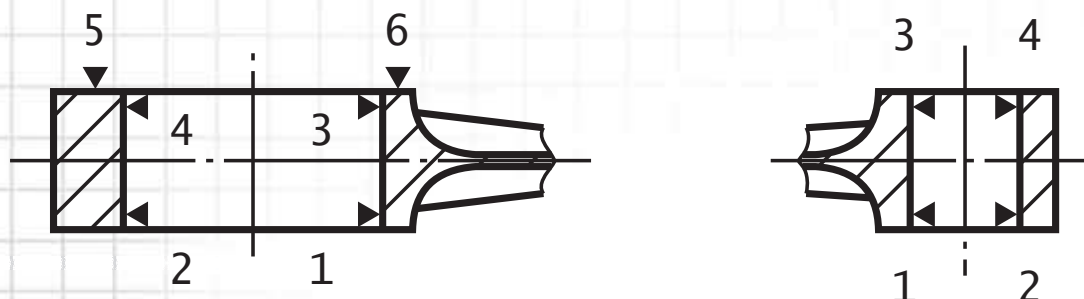


АСК1147



Система послеоперационного контроля и статистического регулирования качества продукции АСК1147

Компьютеризированная система предназначена для автоматизации операций контроля геометрических параметров деталей после обработки.



Технические характеристики:

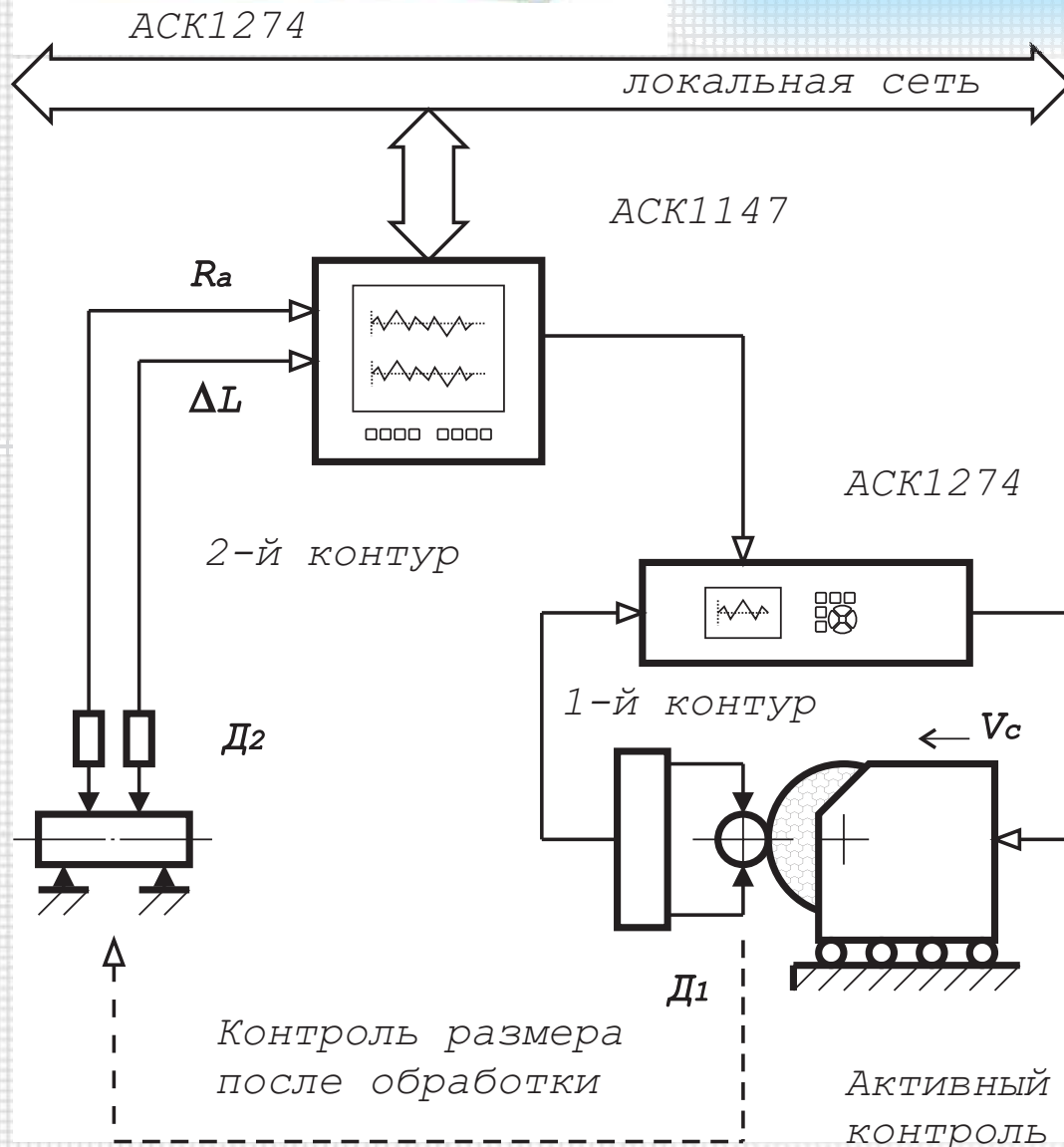
- Количество каналов измерения: 8.
- Диапазон измерения в каждом канале: ± 500 мкм.
- Дискретность отсчёта: 0,1; 1,0; 5,0; 10 мкм.
- Общий объем хранимой информации: не менее 60 Гб.

Решаемые производственные задачи:

- технологический и окончательный контроль размерных параметров деталей на рабочих местах операторов станков и контролёров ОТК;
- селекция деталей по размерным группам;
- организация статистического контроля и статистического регулирования качества продукции методом контрольных карт и в соответствии с международным стандартом ИСО/ТУ 16949;
- выполнение универсальных измерений в метрозалах и боксах ОТК;
- организация контроля размеров деталей на автоматических линиях с функциями управления и подналадки режущего инструмента;
- выполнение нестандартных измерений и контроль деталей сложной формы (турбинные лопатки, отверстия в длинномерных деталях и др.) с записью профиля контролируемой поверхности;
- хранение и передача результатов в ПЭВМ или корпоративную сеть.



Двухконтурная система активного контроля и статистического регулирования качества продукции КИ1412



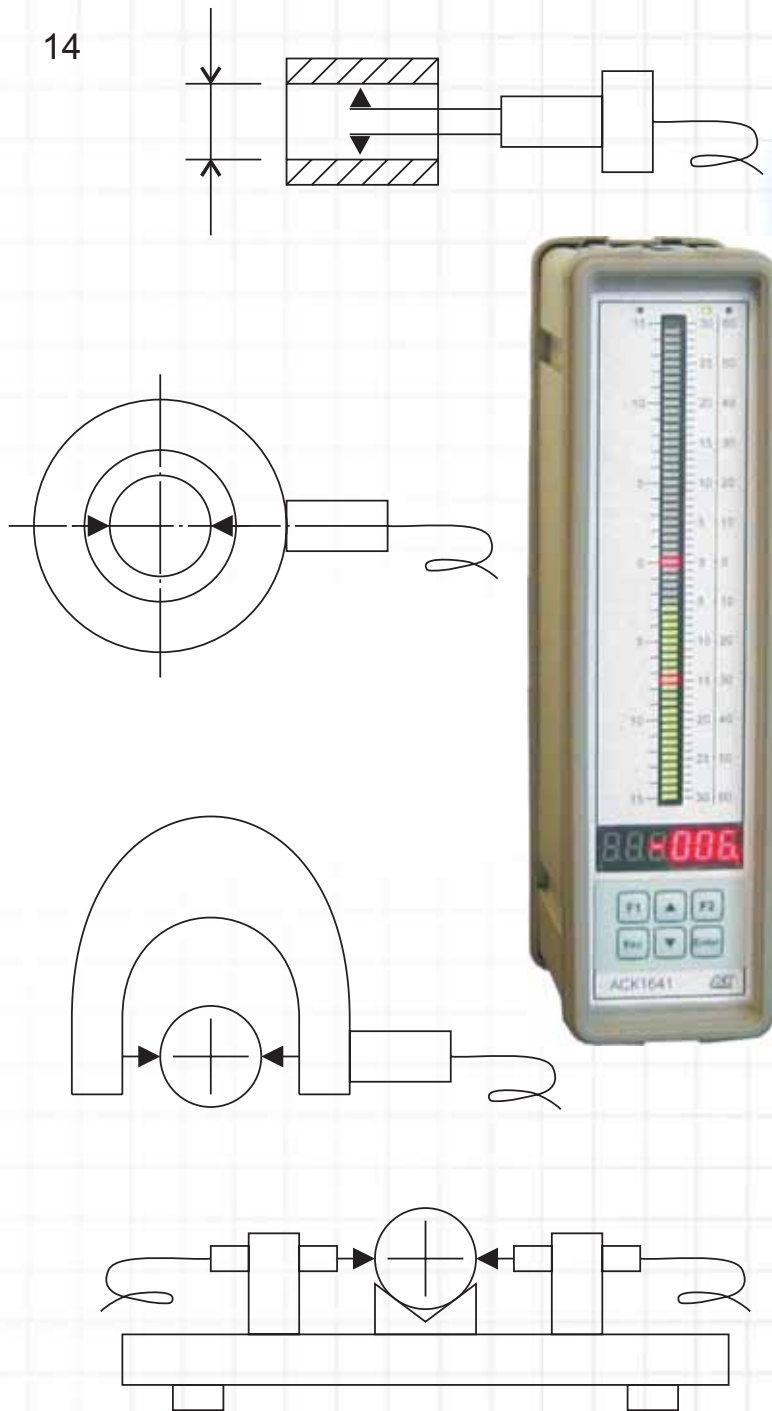
Система решает проблему повышения качества продукции на финишных операциях механообработки, в первую очередь, шлифовании на основе раннего обнаружения и компенсации причин изменчивости технологического процесса.

Решаемые производственные задачи:

- автоматизация операций шлифования ответственных и сложных деталей, определяющих качество продукции в целом;
- оптимизация цикла обработки деталей по критериям производительности и качества;
- организация статистического регулирования технологического процесса на основе своевременного определения и компенсации возмущающих факторов;
- контроль стабильности технологического процесса, точности оборудования, оценка используемых материалов и инструментов.

Технические характеристики:

- Диапазон контролируемых размеров: 6...120 мм.
- Функции управления:
 - циклы шлифования: 2-, 3-, 4-интервальные;
 - с промежуточным выхаживанием;
 - с предварительной осевой ориентацией.
- Вид контролируемых поверхностей: гладкие, прерывистые.



Малогабаритный длиномер для контроля размеров в производственных условиях ИСЛ1631

Основные преимущества системы:

- улучшенные функциональные свойства;
- высокое качество и надёжность, сочетаемые с низкой ценой;
- универсальность в использовании: возможность подключения стандартных измерительных средств (пассаметры, нутромеры, измерительные кольца, простые калибры и др.) с заменой индикатора часового типа индуктивным датчиком для повышения точности и улучшения визуализации результатов контроля;
- малые габариты и вес.

Решаемые производственные задачи:

- технологический и окончательный контроль размеров деталей;
- сортировка деталей по классам точности;
- контроль прецизионных деталей с дискретностью отчёта 0,1 мкм;
- выполнение универсальных измерений в метрозалах и боксах ОТК.

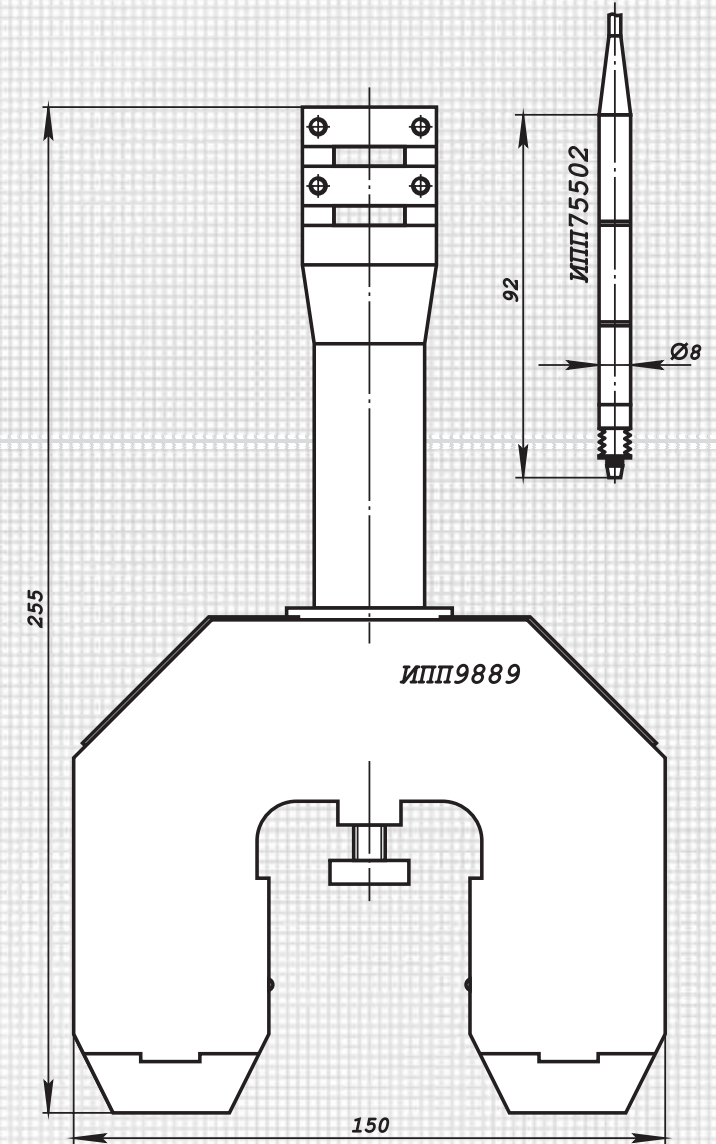
Технические характеристики:

- Количество каналов измерения: 2.
- Диапазон измерения в каждом канале: ± 400 мкм.
- Дискретность отсчёта по цифровому индикатору: 0,1; 1,0 мкм.
- Результирующая погрешность: не более 1,0 мкм.
- Габаритные размеры: 255x67x132 мм.
- Масса: 1,5 кг.

Индуктивные датчики для систем послеоперационного контроля



| Характеристики | ИПП2785 | ИПП75514 | ИПП23118 | ИПП2580 |
|--|----------|----------|----------|----------|
| 1. Диапазон измерений, мкм | ±500 | ±300 | ±200 | 50 |
| 2. Измерительное усилие в зоне условного нуля, Н | 0,5 ±0,1 | 0,7 ±0,1 | 3 ±0,5 | 0,8 ±0,1 |
| 4. Масса, кг | 0,11 | 0,11 | 3 | 19 |
| 5. Габаритные размеры, мм | 50×10×55 | Ø8×23 | Ø110×146 | Ø156×755 |





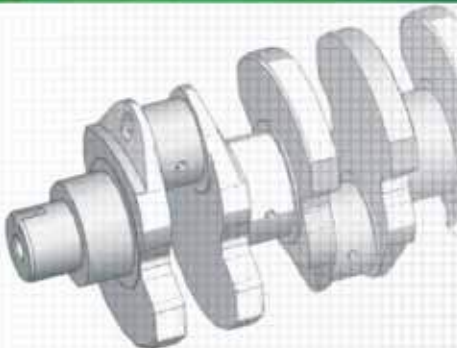
Многопараметровые станции послеоперационного контроля геометрических параметров деталей для автоматических линий и контрольных автоматов

Многоканальные компьютерные станции предназначены для автоматизации операций контроля деталей сложной формы в составе автоматических линий механообработки или контрольных автоматов.



Решаемые производственные задачи:

- автоматический контроль деталей сложной формы (коленчатый и распределительный валы, валы коробки передач и др.) по всем геометрическим параметрам;
- сортировка деталей по классам точности и группам годности;
- вычисление размеров относительно электронной оси, надёжное определение и исключение участков, не подлежащих контролю в контролируемом сечении (отверстие, шлицевые или шпоночные пазы и т.п.);
- статистическая обработка, формирование базы данных и передача информации в ПЭВМ верхнего уровня.



Технические характеристики:

Диапазон измерения в каждом канале, мкм:

±400.

Дискретность отсчёта, мкм:

0,1; 1,0.



Станция послеоперационного контроля геометрических параметров диаметральных размеров головки блока цилиндров АСК1081 для автоматических линий механообработки

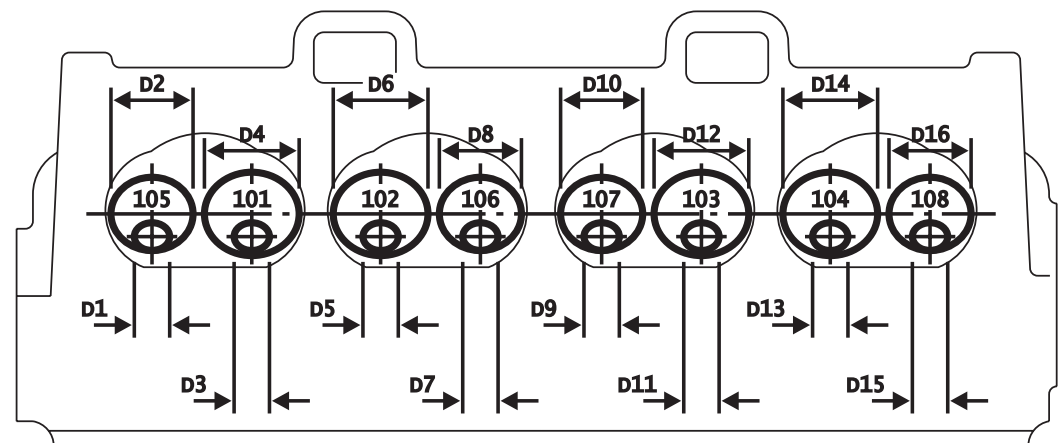
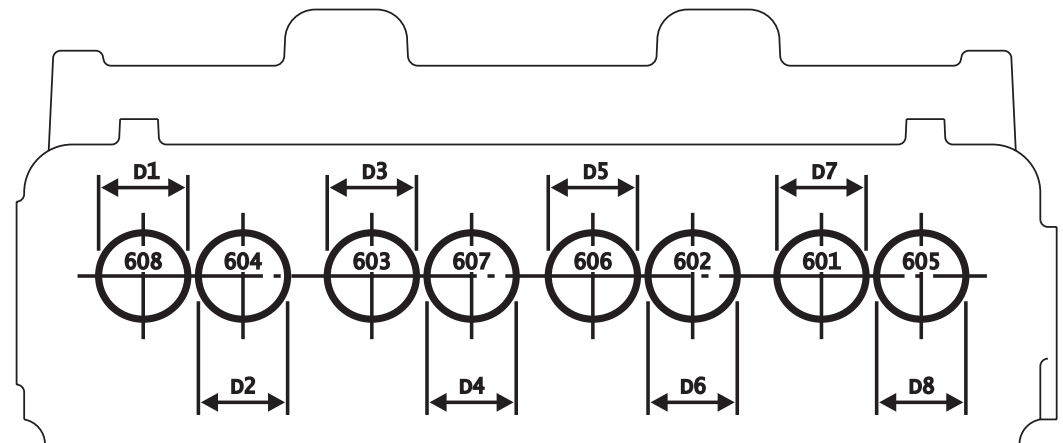
Компьютерная станция обеспечивает автоматизированный контроль внутренних диаметров отверстий под толкатели головки блока цилиндров.

Решаемые производственные задачи:

- контроль деталей по геометрическим параметрам на автоматической линии обработки;
- коррекция настройки оборудования по результатам контроля;
- статистическая обработка, формирование базы данных;
- передача данных в корпоративную сеть.

Технические характеристики:

- Диапазон измерения в каждом канале: ± 400 мкм.
- Дискретность отсчёта: 0,1; 1,0 мкм.
- Количество каналов измерения: 8.

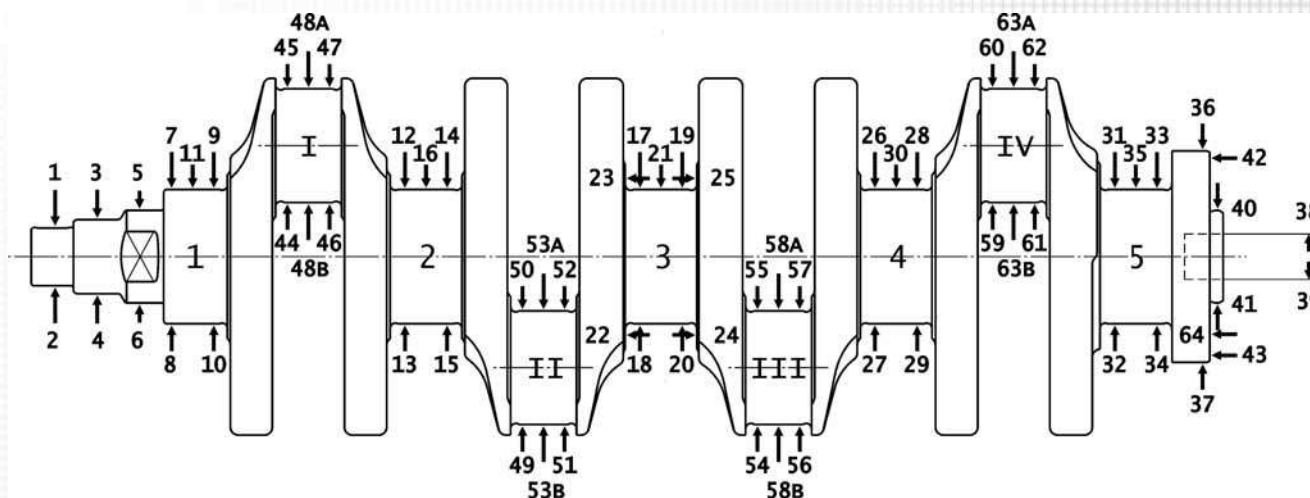


Станция послеоперационного контроля геометрических параметров вала коленчатого АСК1450 для автоматических линий механообработки

Многоканальная компьютерная станция обеспечивает автоматический контроль геометрических параметров коленчатых валов с двумя типоразмерами шатунных шеек.

Решаемые производственные задачи:

- контроль деталей по комплексу геометрических параметров в динамическом режиме;
- идентификация типа вала и переключение двухпозиционных измерительных скоб для контроля шатунных шеек на требуемый диаметр в автоматическом режиме;
- сортировка деталей по группам годности и классам точности;
- статистическая обработка замеров, формирование базы данных и передача информации в корпоративную сеть.

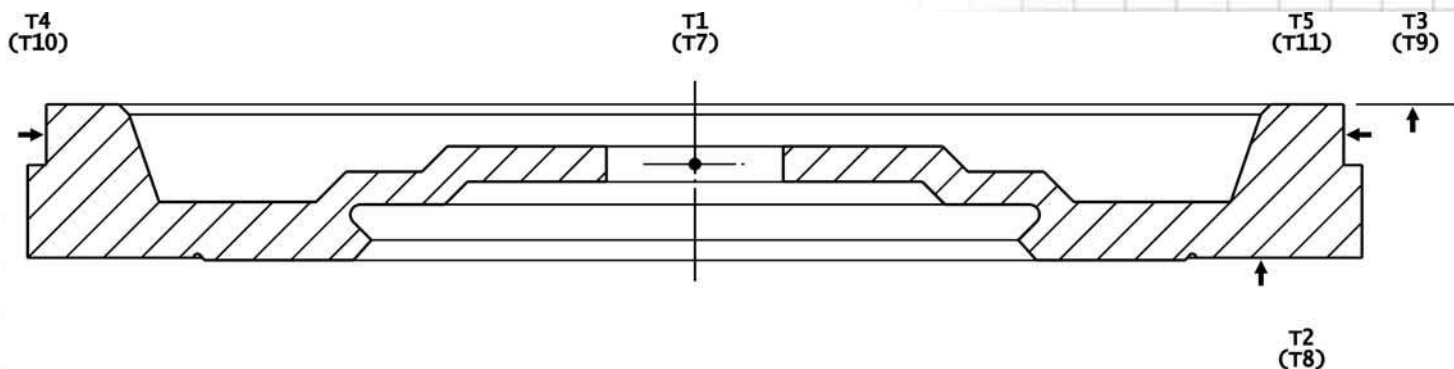


Технические характеристики:

- Диапазон измерения в каждом канале: ± 400 мкм.
- Количество каналов измерения: 68.
- Дискретность отсчёта: 0,1; 1,0 мкм.
- Производительность контроля: не менее 80 шт./час.

Компьютеризированная система послеоперационного контроля параметров маховика КИ1342 для автоматических линий механообработки

Система предназначена для контроля геометрических параметров маховика на двух позициях с формированием команд на подналадку режущего инструмента.



Технические характеристики:

- Диапазон измерения в каждом канале: ± 400 мкм.
- Время измерения (без учета времени подвода / отвода измерительных головок): не более 1,5 с.
- Количество каналов измерения: 10.



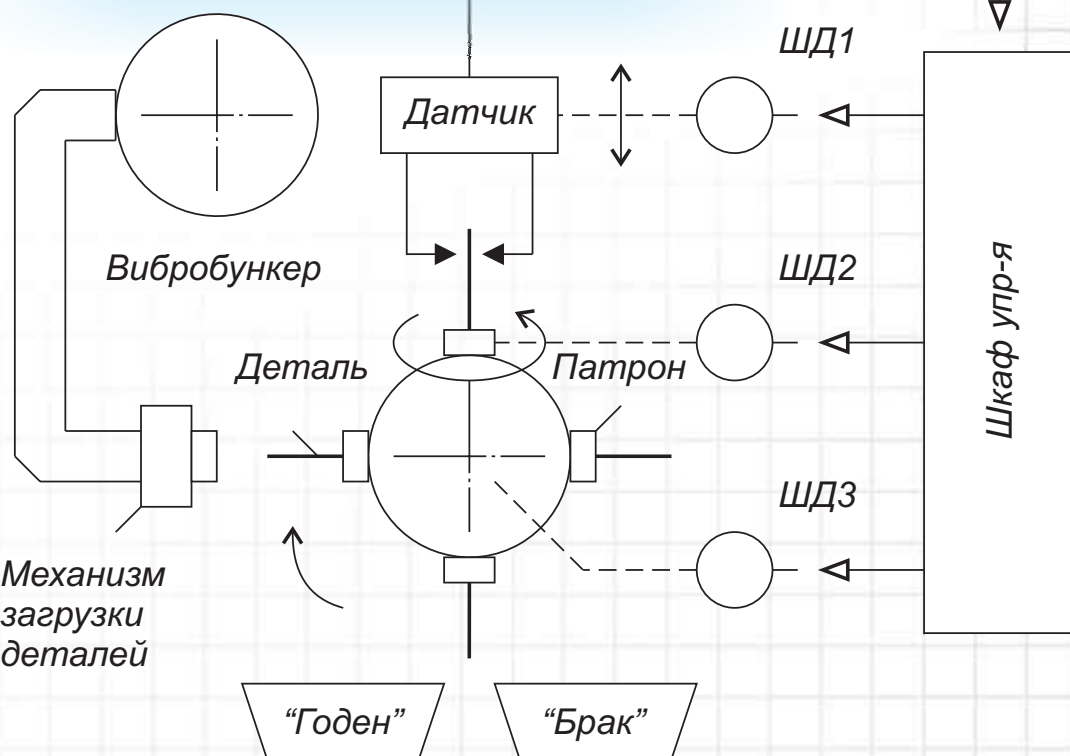
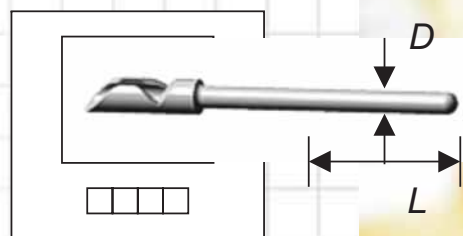
Решаемые производственные задачи:

- контроль деталей по геометрическим параметрам на автоматической линии;
- подналадка режущего инструмента по результатам контроля;
- формирование базы данных со статистической обработкой информации и передачей данных в корпоративную сеть.

Контрольно-сортировочный автомат КИ1502 для контроля диаметральных размеров штырей радиотехнических разъёмов

Контрольный автомат предназначен для автоматизации контроля геометрических параметров штырей радиотехнических разъемов с последующей разбраковкой на группы: «годен» и «брак».

АСК1547



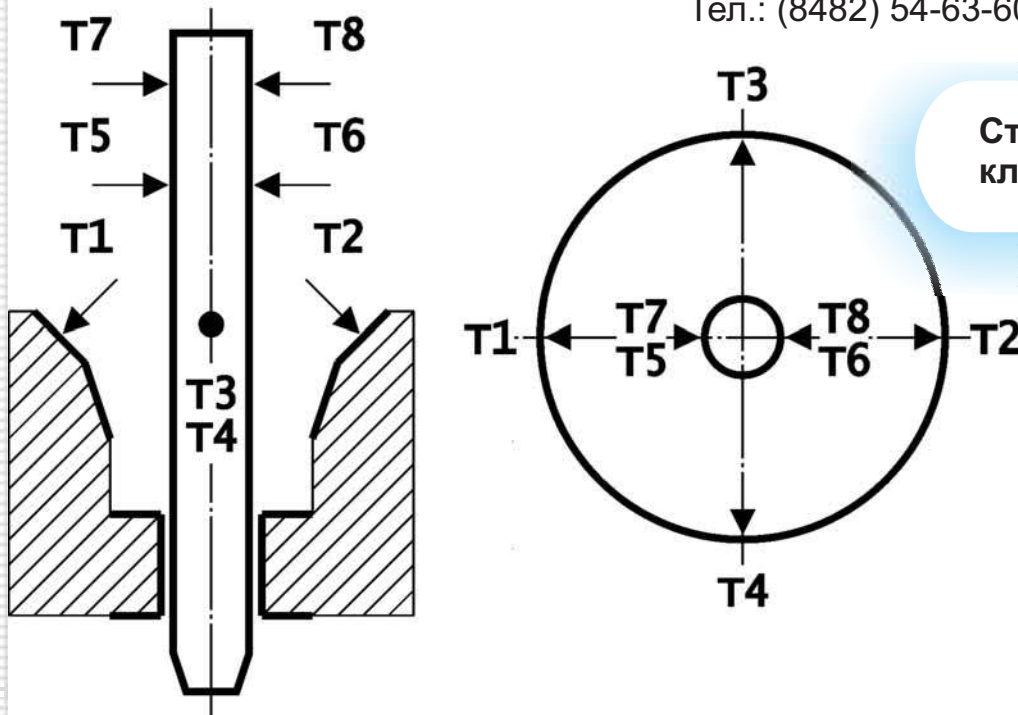
Решаемые производственные задачи:

- автоматизированный контроль диаметра D штыря на длине L (не менее 9 мм);
- оценка отклонения от цилиндричности поверхности на длине L ;
- сортировка деталей по группам годности;
- быстрая переналадка оборудования для контроля штырей другого типа;
- формирование базы данных с передачей в корпоративную сеть.

Технические характеристики:

- Диапазон измерения в каждом канале: ± 200 мкм.
- Дискретность отсчета: 0,1; 1,0 мкм.
- Диапазон контролируемых размеров D : 0,9...1,5 мм.
- Производительность автомата при коэффициенте загрузки $k=0,8$ и односменной работе: 3000 шт./смена.

Стенд для контроля геометрических параметров седел клапанов головки цилиндров КИ1641/1 и КИ1641/2



Контролируемые параметры (стенд КИ1641/1): диаметры отверстий под втулки направляющие клапанов, диаметры отверстий под седла впускных / выпускных клапанов, соосность отверстий под седла клапанов относительно отверстий под втулки направляющих клапанов.

Контролируемые параметры (стенд КИ1641/2): диаметры отверстий втулок под клапаны, биение рабочей фаски седла впускного / выпускного клапана, отклонение от круглости базового диаметра седла впускного / выпускного клапана.

Решаемые производственные задачи:

- окончательный контроль сложных ответственных деталей;
- статистическая обработка результатов измерений;
- формирование базы данных и передача данных в корпоративную сеть.

Технические характеристики:

- Диапазон измерения в каждом канале: ± 200 мкм.
- Дискретность отсчета: 0,1; 1,0 мкм.
- Количество каналов измерения: 6/8.



Контрольные полуавтоматы и стенды послеоперационного контроля геометрических параметров деталей

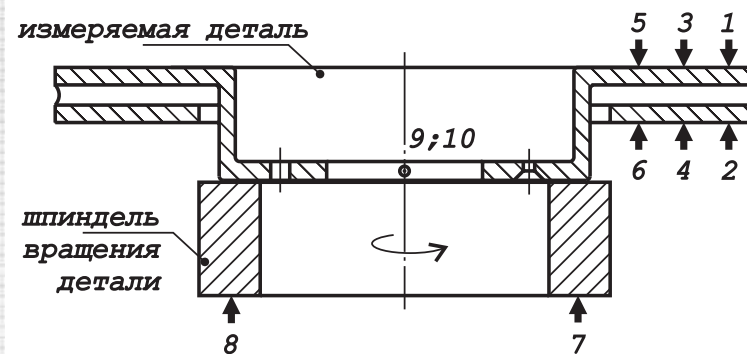
Многоканальные компьютерные системы предназначены для полуавтоматического контроля параметров деталей с ручными операциями загрузки-выгрузки.

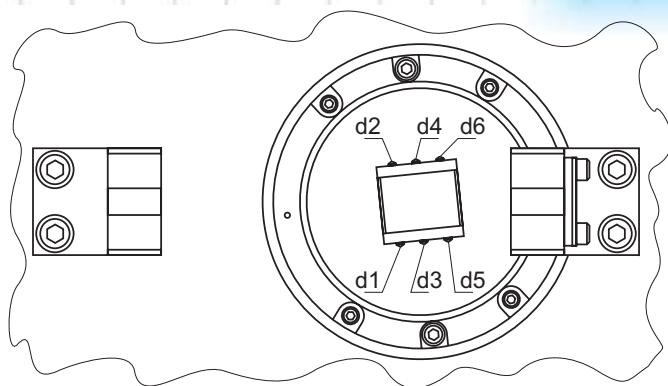
Решаемые производственные задачи:

- комплексный многопараметровый контроль геометрических параметров деталей сложной формы в динамическом и статическом режимах (блок цилиндров, валы коробки передач, распределительный и коленчатый валы, детали переднего привода, тормозной диск и др.);
- контроль шлицевых и зубчатых деталей, включая контроль шестерен с нечётным числом зубьев;
- селекция деталей по классам точности и группам годности;
- эталонирование, калибровка и тестирование оборудования;
- статистическая обработка результатов, формирование базы данных и хранение измерительной информации.

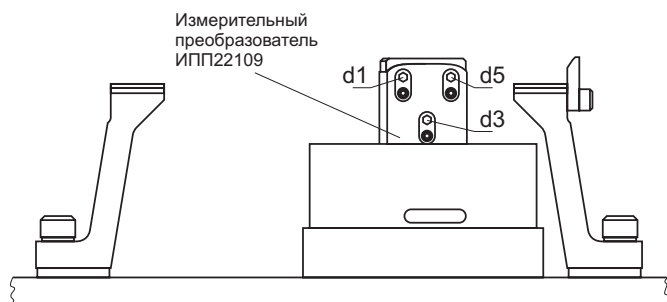
Технические характеристики:

- Метод контроля: контактный, в течении 1...2 оборотов детали.
- Тип датчиков: индуктивный, дифференциальный.
- Диапазон контролируемых перемещений: ± 500 мкм.
- Передача результатов на верхний уровень:
 1. Ethernet стандарт IEEE 802.3;
 2. флэш-карта.

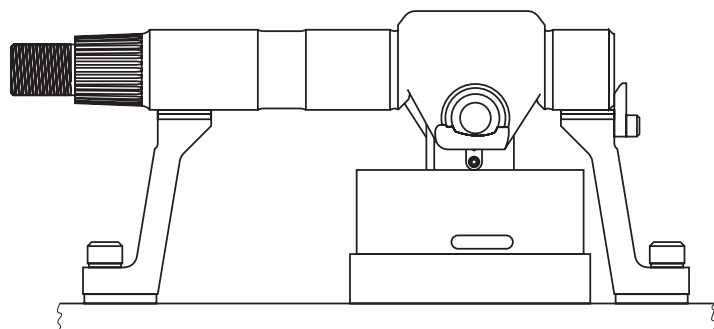




а) вид сверху



б) вид сбоку



в) вид сбоку с установленной деталью

Измерительный узел

Стенд контроля размерных параметров вала сошки рулевого управления АСК 2158



Решаемые производственные задачи:

- ручной контроль размерных параметров на рабочем месте оператора станка:
 1. отклонения ширины паза от номинального размера;
 2. параллельность сторон паза;
- определение группы годности, характеризующую деталь по ширине паза (годен, исправимый и неисправимый брак).

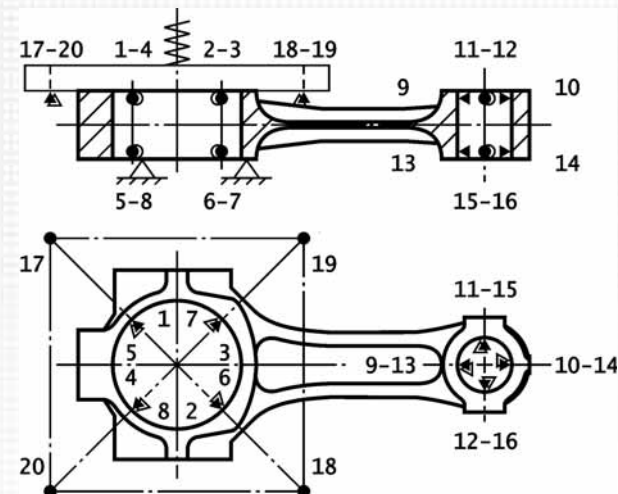
Технические характеристики:

- Количество каналов измерения: 6.
- Диапазон измерения в каждом канале: ± 200 мкм
- Дискретность отсчёта: 0,1; 1 мкм.
- Погрешность показания системы: не более 1,0 мкм.
- Производительность контроля: 180 шт./час.

Стенд контроля геометрических параметров шатуна автомобиля АСК2844

Стенд позволяет осуществлять автоматизированный контроль геометрических параметров шатуна:

- диаметры отверстий верхней и нижней головок;
- отклонение от круглости поверхностей;
- отклонения от параллельности осей;
- отклонения от перпендикулярности отверстий;
- толщина шатуна, длина между осями головок.



Решаемые производственные задачи:

- автоматизированный многопараметровый контроль геометрических параметров деталей;
- формирование базы данных;
- передача измерительной информации в корпоративную сеть.

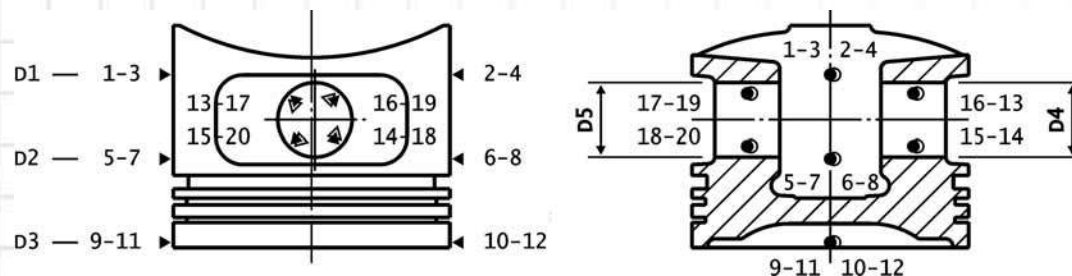
Технические характеристики:

- Диапазон измерения в каждом канале: ± 400 мкм.
- Дискретность отсчёта: 0,1; 1,0 мкм.
- Количество контролируемых параметров: 25.
- Производительность контроля без учёта времени загрузки/выгрузки детали: 90 шт./час.





Стенд контроля геометрических параметров поршня АСК2843



Решаемые производственные задачи:

- автоматизированный многопараметровый контроль геометрических параметров деталей;
- селекция деталей по группам годности и классам точности:

1. по наружному диаметру юбки – 5 (А, В, С, D, E);

2. по диаметру отверстия под поршневой палец – 3 (1, 2, 3).

- формирование базы данных;
- передача измерительной информации в корпоративную сеть.

Стенд обеспечивает многопараметровой автоматизированный контроль геометрических параметров поршня автомобиля:

- диаметры цилиндра в трёх сечениях;
- диаметры отверстия под поршневой палец;
- отклонения от цилиндричности;
- Измерение веса поршня с дискретностью отсчёта 0,1г.

Технические характеристики:

- Диапазон измерения в каждом канале: ± 400 мкм.
- Дискретность отсчёта: 0,1; 1,0 мкм.
- Количество контролируемых параметров: 10.
- Производительность контроля без учёта времени загрузки/выгрузки детали: 20 шт./час.

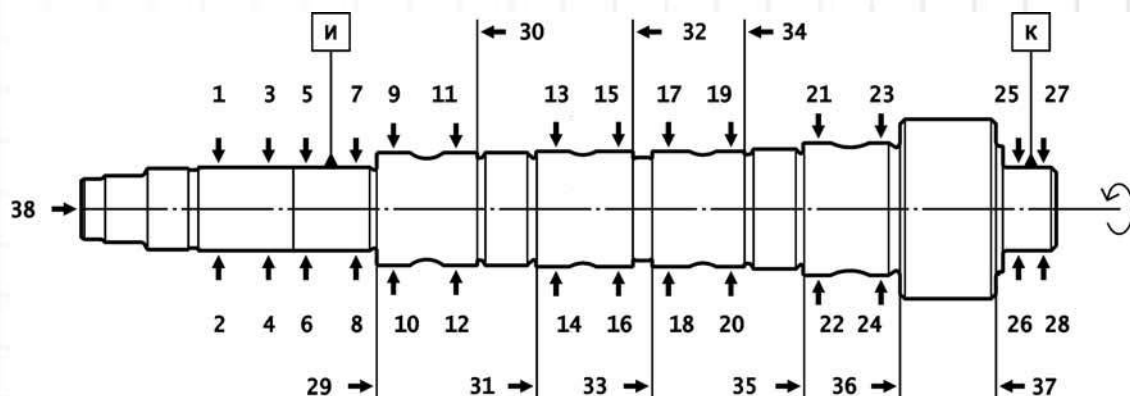
Стенд для контроля геометрических параметров вторичного вала КПП автомобиля АСК1136

Стенд обеспечивает автоматизированный контроль геометрических параметров вала вторичного:

- диаметральные размеры гладких и прерывистых поверхностей;
- отклонения формы поверхностей (цилиндричность);
- радиальные и торцевые биения;
- линейные размеры.

Решаемые производственные задачи:

- окончательный контроль сложных ответственных деталей;
- контроль прерывистых поверхностей с нечетным числом выступов;
- статистическая обработка результатов, формирование базы данных, передача измерительной информации.



Технические характеристики:

- Диапазон измерения в каждом канале: ± 400 мкм.
- Дискретность отсчёта: 0,1; 1,0 мкм.
- Количество контролируемых параметров: 34.
- Производительность контроля без учёта времени загрузки/выгрузки детали: 120 шт./час.

Универсальный станд для контроля профиля и геометрических параметров кулачков распределительного вала автомобиля КИ1259

Станд предназначен для автоматизированного контроля
профиля и геометрических параметров кулачков
распределительного вала автомобиля:

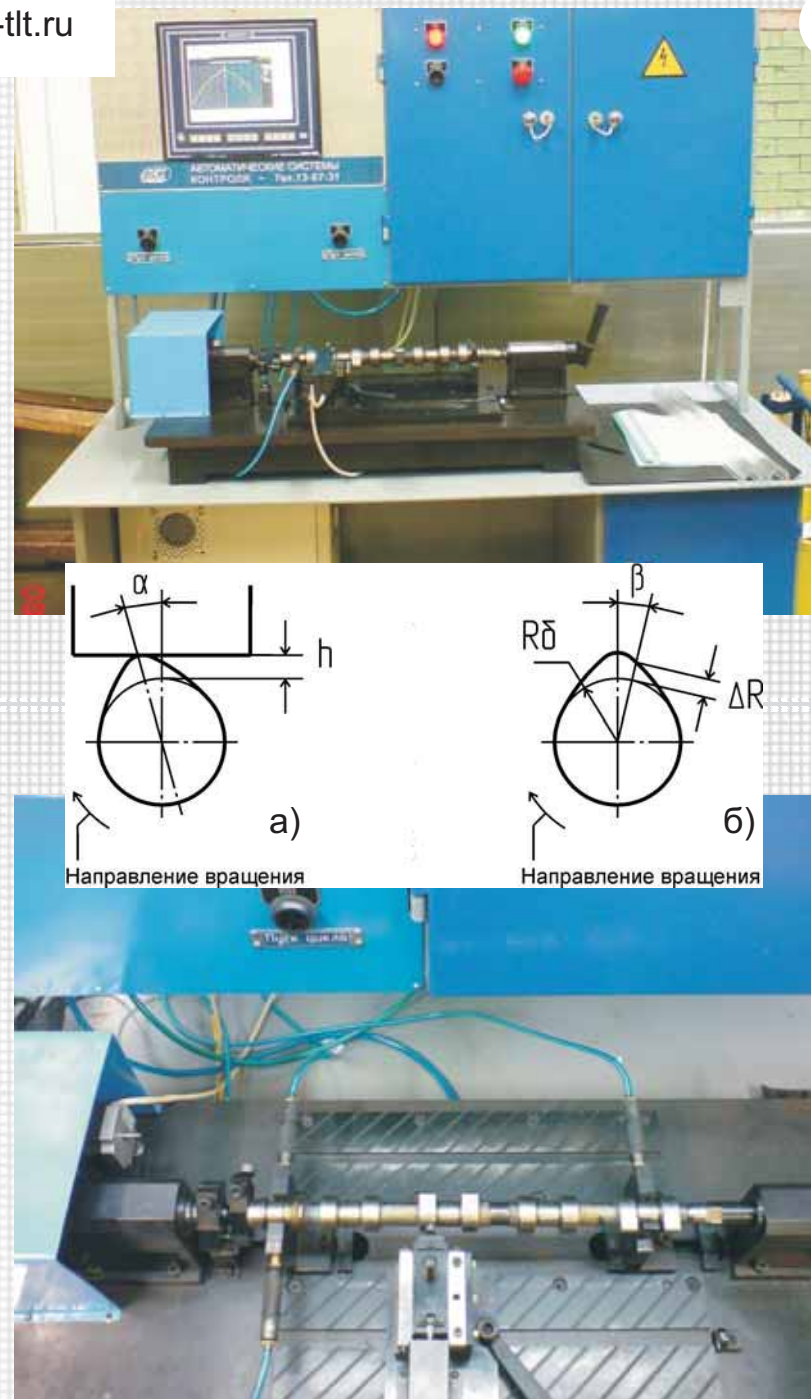
- высоты подъема h плоского толкателя (а);
- полярных координат кулачка (величина прироста ΔR радиус-вектора), в зависимости от угла поворота (б).

Решаемые производственные задачи:

- измерение профиля кулачка распределительного вала в двух режимах: относительно конструкторских баз (базовые шейки вала) или технологических баз (оси вала);
- контроль нескольких типов распределительных валов;
- надёжное определение величины перемещения кулачка и его углового положения, контроль шпоночного пазы и качества изготовления конструкторских баз;
- печать, хранение и передача результатов в ПЭВМ или корпоративную сеть.

Технические характеристики:

- Рабочий диапазон контролируемых перемещений: 0...20 мм.
- Дискретность отсчёта: 0,1; 0,2 мкм.
- Время испытаний одного кулачка: не более 4,0 мин.



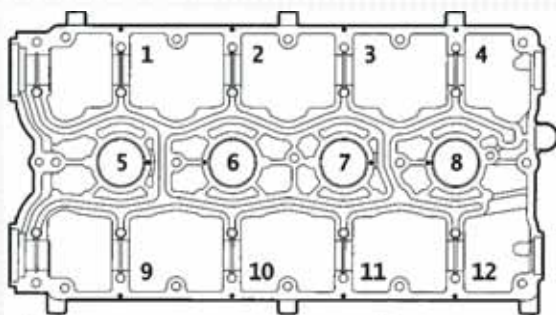
Стенд для контроля геометрических параметров корпуса подшипников распределительного вала автомобиля КИ1261

Стенд обеспечивает автоматизированный контроль геометрических параметров корпуса подшипников распределительного вала автомобиля:

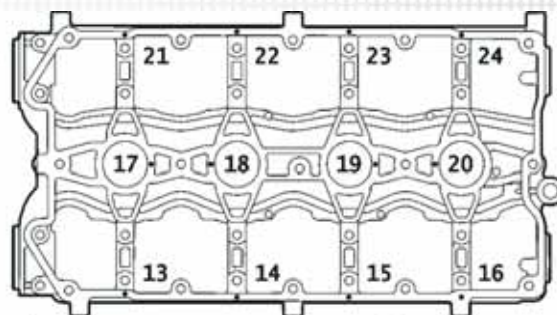
- высота корпуса подшипников распределительного вала;
- неплоскостность поверхности крепления к головке цилиндров;
- неплоскостность поверхности крепления крышки головки цилиндров;
- непараллельность верхней и нижней поверхностей.

Технические характеристики:

- Диапазон измерения в каждом канале: ± 400 мкм.
- Дискретность отсчёта: 0,1; 1,0 мкм.
- Количество контролируемых параметров: 27.



Расположение точек контроля на нижней стороне детали



Расположение точек контроля на верхней стороне детали



Решаемые производственные задачи:

- комплексный многопараметровый контроль геометрических параметров деталей сложной формы в статическом режиме (имитируя положение как при эксплуатации);
- статистическая обработка результатов, формирование базы данных и хранение измерительной информации;
- передача результатов в ПЭВМ или корпоративную сеть.



Стенд для контроля геометрических параметров обоймы наружного шарнира переднего привода автомобиля КИ1236

Стенд позволяет осуществлять автоматизированный контроль параметров детали:

- контроль диаметров дорожек D_i , диаметров сфер d_i и соосности;
- разность хорд a-b, b-c, c-e, e-f, f-g, g-a, накопленная погрешность по шагам.

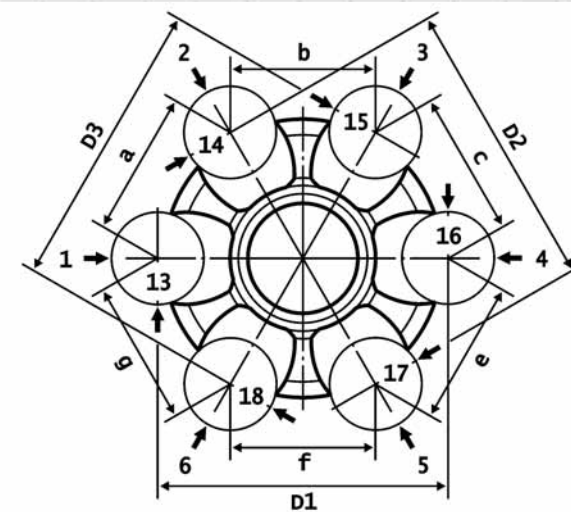
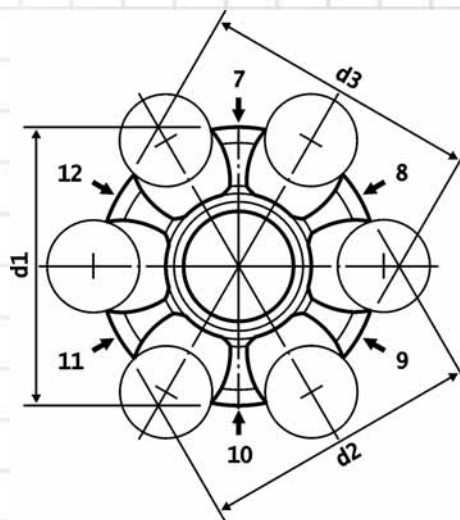


Решаемые производственные задачи:

- полуавтоматический многопараметровый контроль геометрических параметров деталей;
- статистическая обработка результатов измерения с формированием базы данных;
- передача результатов замеров в корпоративную сеть.

Технические характеристики:

- Диапазон измерения в каждом канале: ± 400 мкм.
- Дискретность отсчёта: 0,1; 1,0 мкм.
- Количество контролируемых параметров: 18.



Стенд для контроля геометрических параметров детали и заготовки корпуса внутреннего шарнира автомобиля КИ1257

Стенд позволяет осуществлять автоматизированный контроль следующих параметров:

- контроль диаметров DD и DS в трех сечениях*, сортировка деталей по классам;
- отклонение от цилиндричности поверхностей К и М на длине Ж;
- отклонение от круглости поверхностей К и М на длине Е.

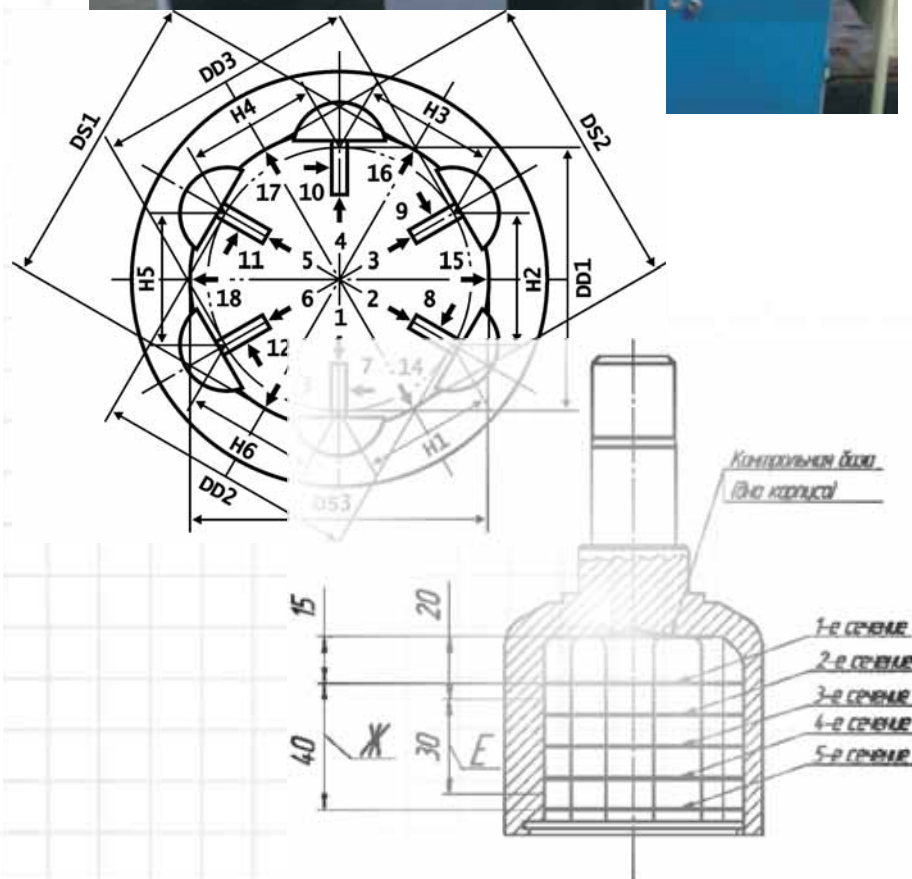
Решаемые производственные задачи:

- автоматизированный комплексный многопараметровый контроль геометрических параметров деталей сложной конфигурации в нескольких сечениях* (с изменяемым диапазоном);
- селекция деталей по классам точности и группам годности;
- статистическая обработка результатов, формирование базы данных;
- контроль нескольких типов деталей близкой конфигурации.

* Количество контролируемых параметров в каждом из сечений, количество сечений, а также положение сечения относительно контрольной базы можно изменить в настройках программы.

Технические характеристики:

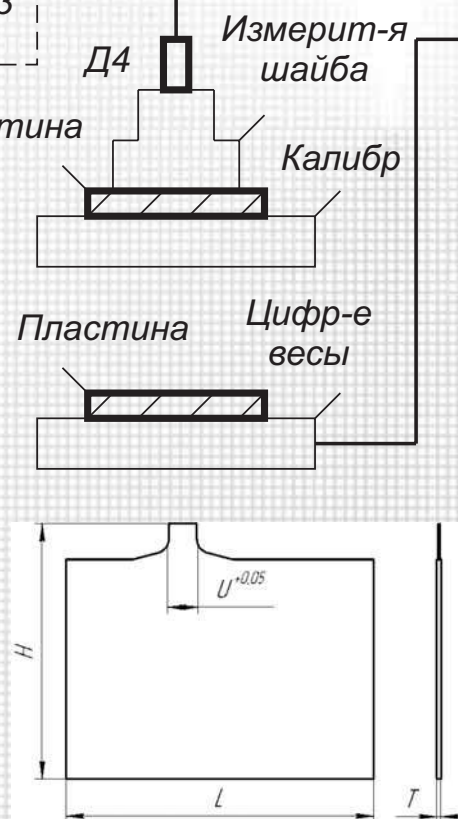
- Диапазон измерения в каждом канале: ± 500 мкм.
- Дискретность отсчёта: 0,1; 1,0 мкм.
- Количество контролируемых параметров: 18.





Стенд осуществляет контроль размеров и веса пластин в полуавтоматическом или ручном режимах:

- высота пластины H в диапазоне от 110 мм до 126 мм;
- ширина пластины L в диапазоне от 141 мм до 149 мм;
- попадание «ушка» пластины в паз U ;
- толщина пластины T в диапазоне от 1,05 мм до 1,86 мм;
- вес пластины в диапазоне от 0 до 5 кг.



Решаемые производственные задачи:

- автоматизация контроля параметров пластин, применяемых для производства аккумуляторных батарей, и статистическое регулирование технологического процесса на основе текущего анализа контрольных карт;
- контроль нескольких типов пластин;
- хранение и передача результатов в ПЭВМ или корпоративную сеть.

Технические характеристики:

- Рабочий диапазон контролируемых перемещений: 0...20 мм.
- Дискретность отсчёта: 0,1; 1,0 мкм.
- Тип датчиков: цифровой оптоэлектронный.

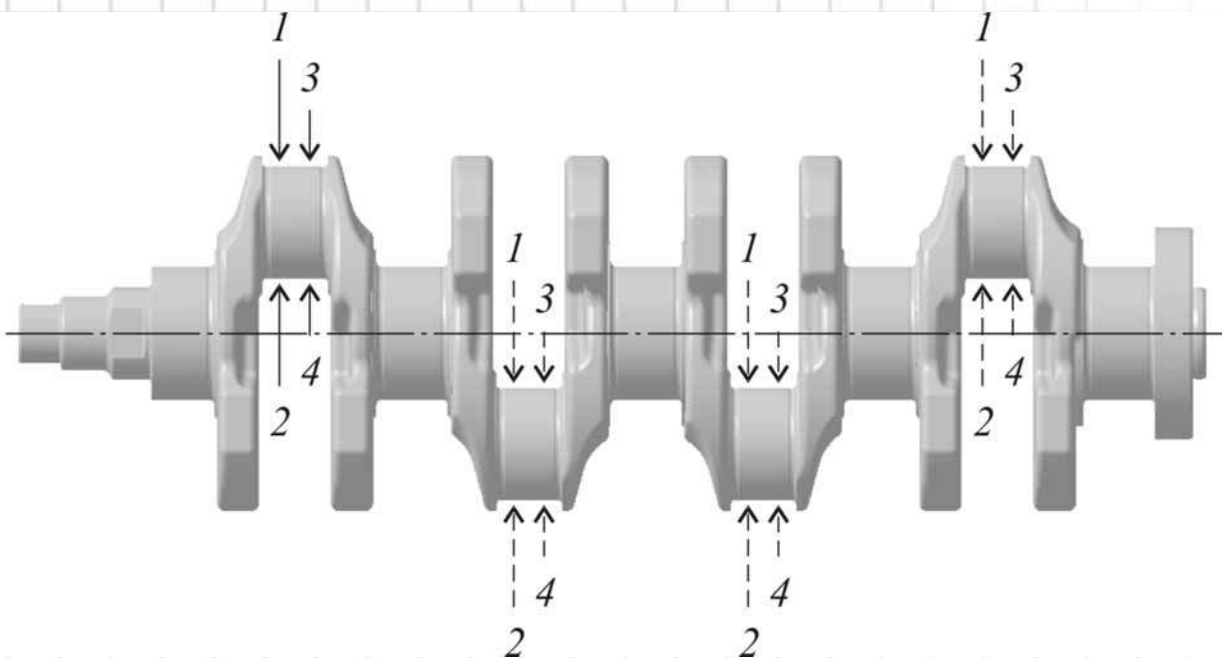
Стенд послеоперационного контроля диаметральных размеров шатунных шеек и регулирования качества продукции вала коленчатого АСК1547

Стенд обеспечивает контроль геометрических параметров вала коленчатого автомобиля:

- диаметральные размеры шатунных шеек в двух сечениях;
- отклонение от круглости в каждом из сечений;
- конусность шатунных шеек.

Технические характеристики:

- Количество каналов измерения: 4.
- Диапазон измерения в каждом канале: ± 200 мкм.
- Дискретность отсчёта: 0,1; 1,0 мкм.



Решаемые производственные задачи:

- размерный контроль деталей на рабочих местах операторов станков;
- накопление и статистическая обработка измерительной информации;
- построение контрольных карт с визуализацией непосредственно на рабочем месте;
- передача информации в корпоративную сеть.

Контрольная станция для послеоперационного контроля геометрических параметров вала коленчатого КИ1550

Стенд обеспечивает автоматизированный контроль геометрических параметров вала коленчатого:

- диаметры коренных шеек в 2-х сечениях;
- диаметр под сальник маховика;
- отклонение от цилиндричности;
- биение и соосность.

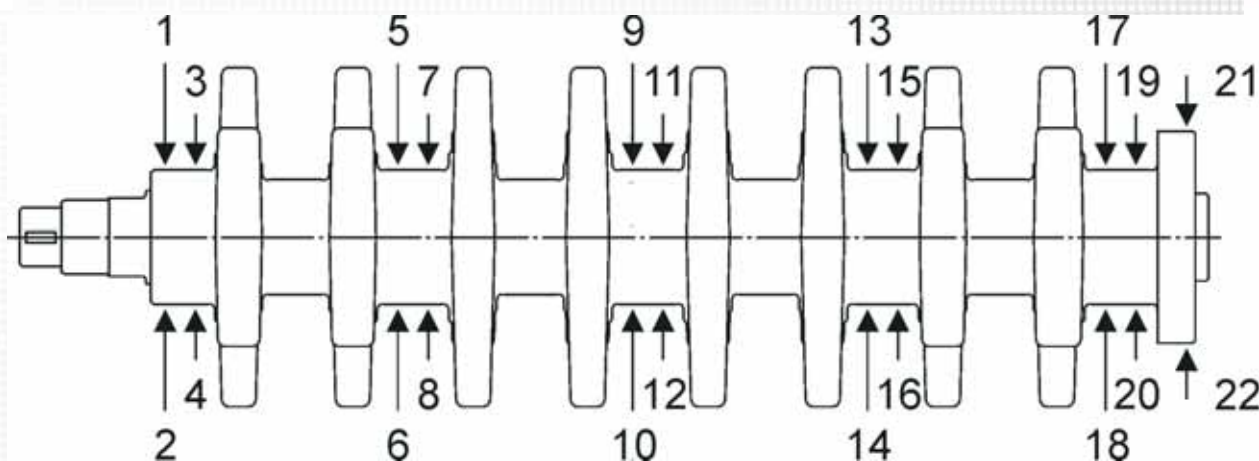
Решаемые производственные задачи:

- размерный контроль деталей непосредственно на рабочих местах операторов станков;
- накопление и статистическая обработка измерительной информации с построением контрольных карт.

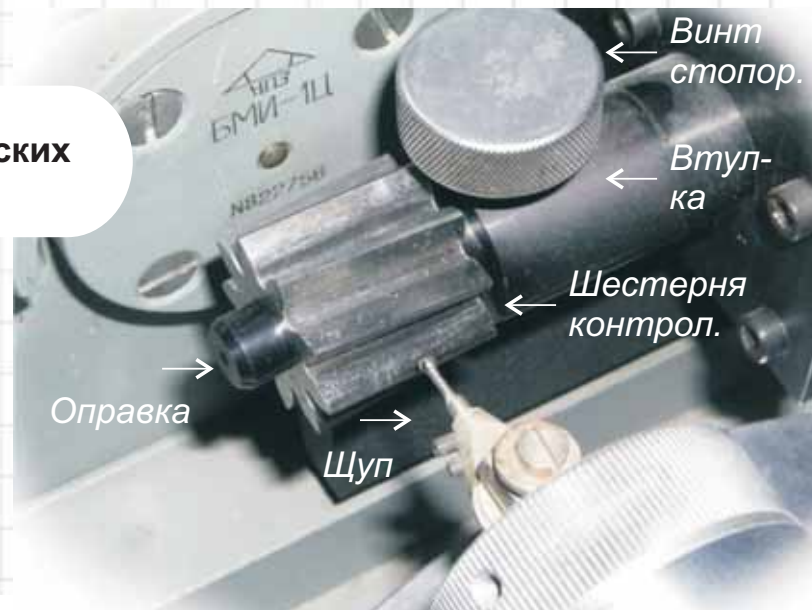
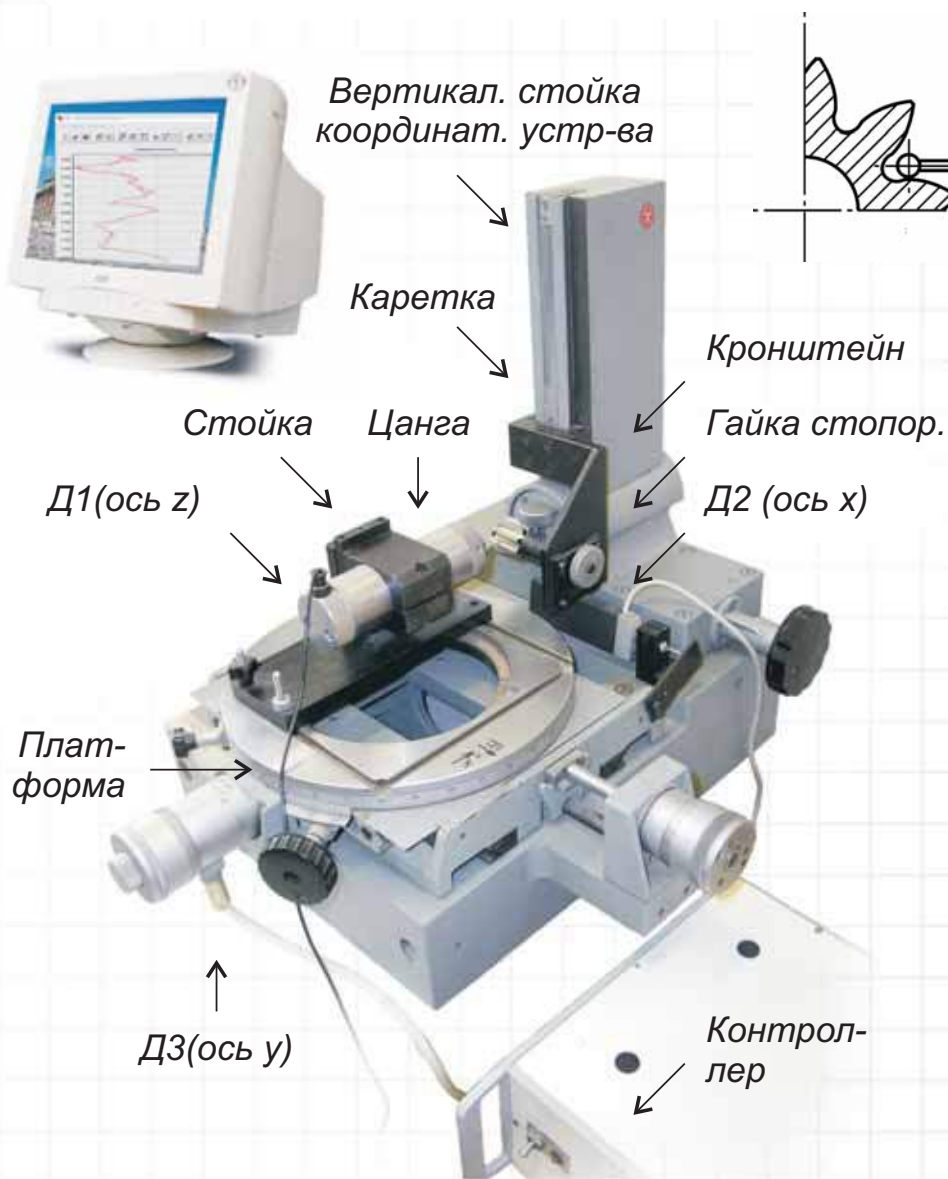


Технические характеристики:

- Количество каналов измерения: 22.
- Диапазон измерения в каждом канале: ± 350 мкм.
- Дискретность отсчёта: 0,1; 1,0 мкм.
- Предусмотрена статистическая обработка и передача данных в ИС «SPC».



Стенд контроля геометрических параметров цилиндрических шестерен АСК9847



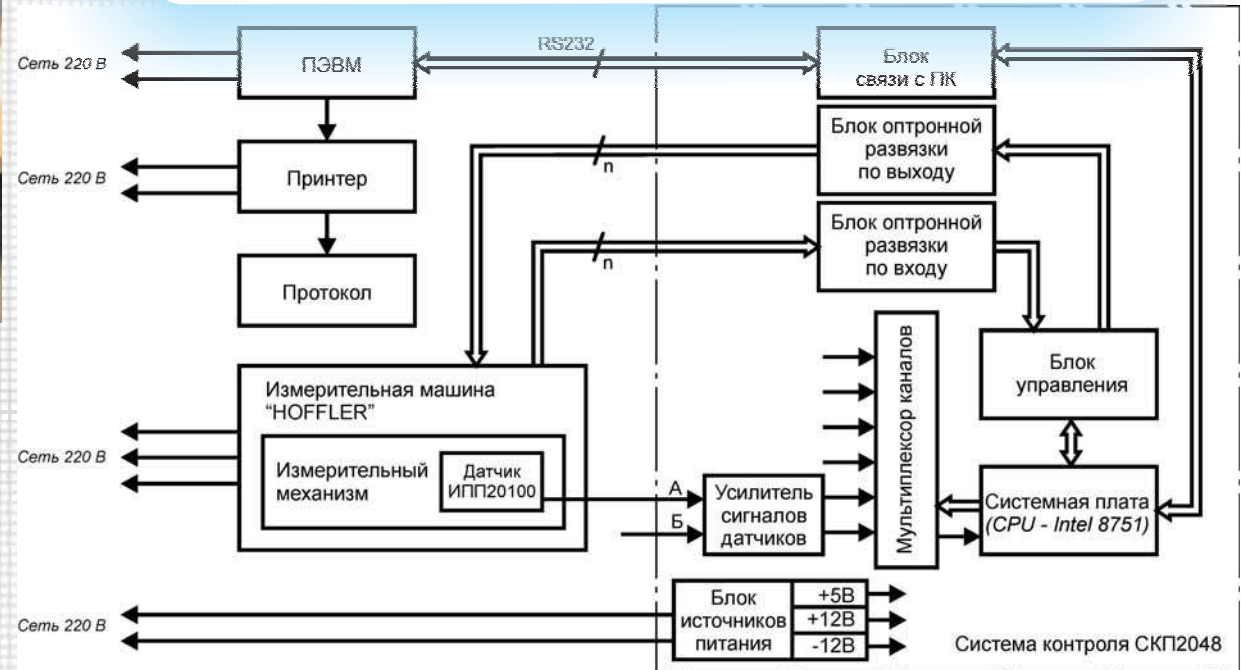
Решаемые производственные задачи:

- измерение параметров цилиндрических шестерен (эвольвенты и угла наклона зубьев), а также определение пределов отклонения этих параметров от заданных);
- передача измеренных параметров контролируемой шестерни в ПЭВМ в цифровом и графическом виде, печать, хранение данных.

Технические характеристики:

- Диапазон измерения: 3 (+1,5) мм.
- Дискретность отсчёта: 0,1 мкм.
- Погрешность показания системы: не более 1,0 мкм.
- Представление результатов контроля:
 - диаграммы отклонения профиля эвольвенты и угла наклона зубьев от расчетных, выполненные в масштабе;
 - рассчитанные предельные отклонения параметров.

Система контроля геометрических параметров зубообрабатывающего инструмента (червячных фрез) АСК2048 для модернизации измерительных машин



Технические характеристики:

- Диапазон измерения в каждом канале: ± 200 мкм.
- Дискретность отсчёта: 0,1; 1,0 мкм.
- Погрешность показания системы: не более 1,0 мкм.
- Представление результатов контроля:
 - диаграммы отклонений $f_{pi}(i)$, $F_{pi}(i)$, $f_{ui}(i)$, выполненные в масштабе;
 - цифровые таблицы отклонений f_p , F_p , f_u по каждому зубу;
 - рассчитанные фактические значения f_p , F_p , f_u , F_r .

Решаемые производственные задачи:

- измерение и оценка параметров зубообрабатывающего инструмента (отклонения окружных шагов f_p , проверки накопленной погрешности окружных шагов F_p и разности соседних шагов f_u , эксцентриситет F_r);
- передача и сохранение измеренных параметров зубообрабатывающего инструмента в ПЭВМ, формирование отчета о состоянии инструмента, печать.

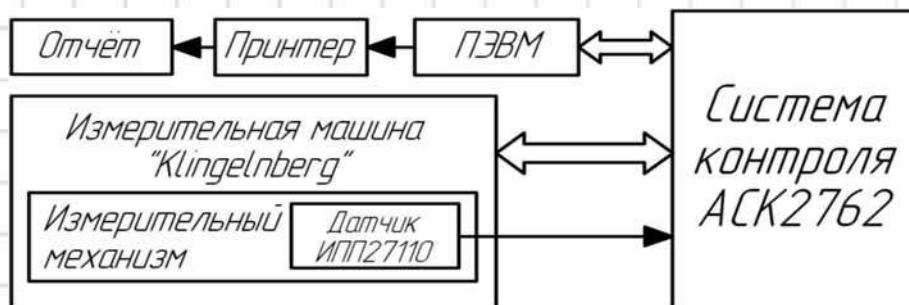
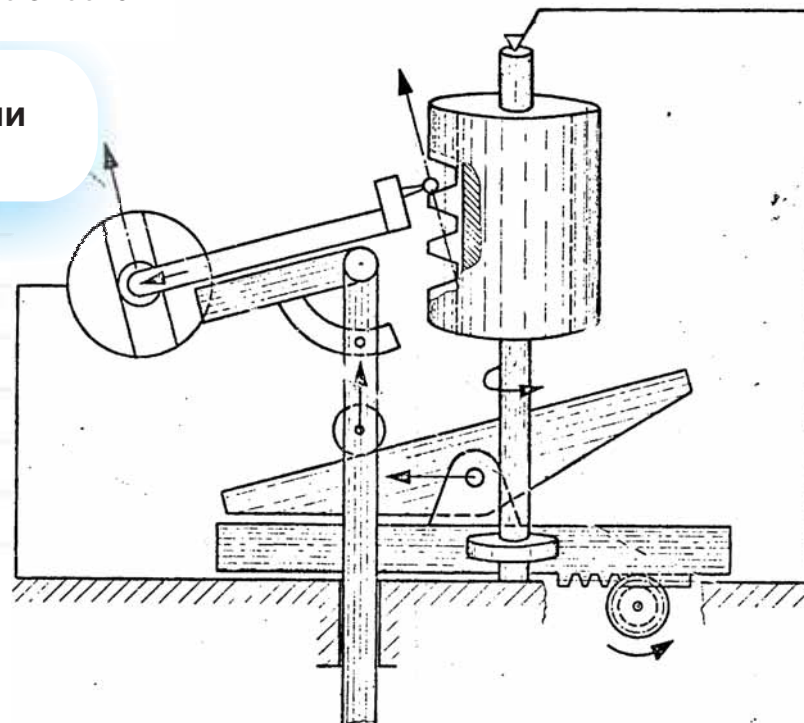
Система контроля параметров червячных фрез (винтовой линии фрезы) АСК2762 для модернизации измерительных машин

Решаемые производственные задачи:

- измерение и оценка параметров червячных фрез (винтовой линии фрезы от зуба к зубу fb_{1o} , винтовой линии фрезы на одном обороте f_{ho});
- передача и сохранение измеренных параметров червячной фрезы в ПЭВМ, формирование протоколов о результатах контроля, печать.

Технические характеристики:

- Диапазон измерения в каждом канале: ± 200 мкм.
- Дискретность отсчёта: 0,1; 1,0 мкм.
- Погрешность показания системы: не более 1,0 мкм.
- Представление результатов контроля:
 - диаграммы отклонений fb_{1o} , f_{ho} , выполненные в масштабе;
 - цифровые таблицы отклонений fb_{1o} , f_{ho} по каждому зубу;
 - рассчитанные фактические значения fb_{1o} , f_{ho} .

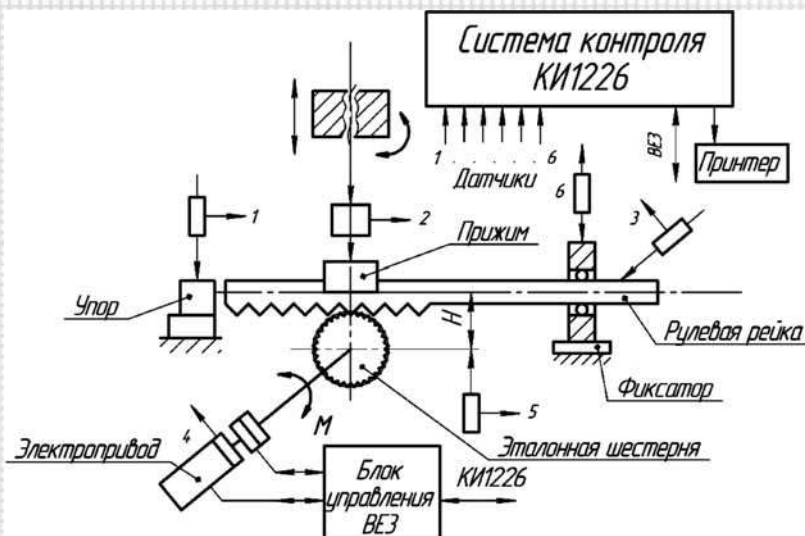


Контрольно-управляющая система КИ1226 станда обкатки рейки рулевого механизма

Система обеспечивает комплексный контроль зубчатого профиля реек рулевого механизма.

Решаемые производственные задачи:

- измерение межосевого расстояния H и момента вращения M при обкатке с контрольной шестерней;
- сохранение результатов контроля в виде диаграмм измеренных параметров, печать протокола замеров на принтере.



Технические характеристики:

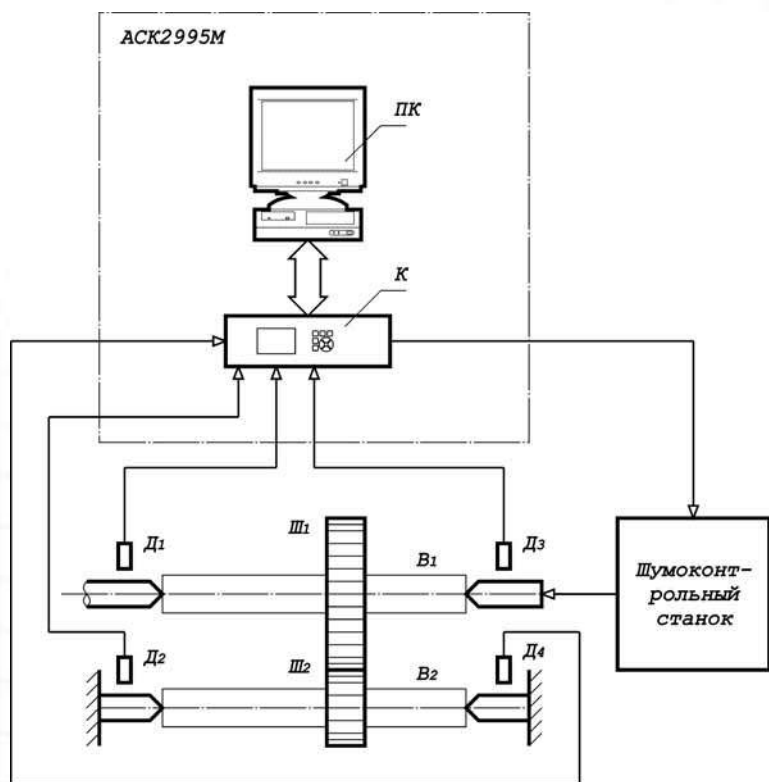
Количество каналов измерения : 6.

Представление результатов контроля:

- диаграммы отклонений H и M , выполненных в масштабе;
- рассчитанные предельные значения H и M .

Система послеоперационного контроля качества изготовления шестерен и зубчатых колес АСК2995М

Система предназначена для автоматизированного контроля качества изготовления зубчатых колес и шестерен (забоины, дефекты поверхности) на основе измерения уровня шума, производимого вибрациями, при обкатке пары зубчатых колес на обкатном стенде.



Решаемые производственные задачи:

- определение наличия дефектов поверхности шестерен и зубчатых колес для последующего их удаления;
- выборочный контроль шумовых характеристик изготавливаемых шестерен и зубчатых колес для оценки технологического процесса обработки и качества оборудования;
- запись, хранение, анализ сигнала измерительной информации за выбранный промежуток времени.

Технические характеристики:

- Количество информационных каналов: 2.
- Измеряемые параметры:
 - среднее значение уровня шума относительно эталонного уровня;
 - мгновенное значение уровня шума;
 - определение пикового значения вибраций;
 - определение дефектных зубьев.



ОПОРНЫЙ
ВУЗ



ТОЛЬЯТТИНСКИЙ
ГОСУДАРСТВЕННЫЙ
УНИВЕРСИТЕТ



«Автоматические средства контроля»

Малое инновационное предприятие
НПФ «АСК»

Адрес: 445020, Самарская обл.,
г. Тольятти, ул. Белорусская 14б,
корпус НИЧ, кабинет 321, НИО
«Автоматические системы контроля»

Телефон: (8482) 54-63-60, 54-63-33

E-mail: esk@tltsu.ru

Сайт: <http://ascontrol-tlt.ru>

